

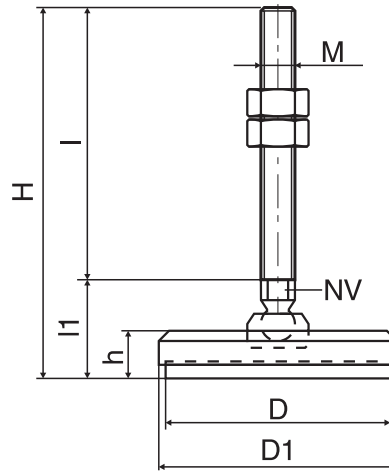
Ruostumaton konejalka sarja 19

Materiaali

Ruostumaton teräs SS 2322-02 / SS 2346-02

Nivel: delrin

Antura: öljynkestävä kumi



Malli 19

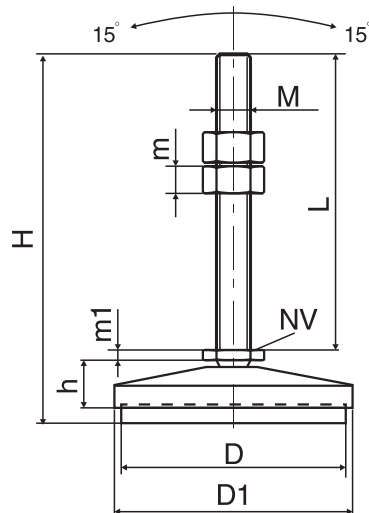
Tuoteno.	M	D	D ₁	H	h	l	l ₁	NV	Max. kuorma (kg)
19-6008100	M8	50	52	82,5	12,5	60	22,5	7	150
19-6010100	M10	60	62	106	13	80	26	8	230
19-6012100	M12	70	73	135	18	100	35	10	330
19-6016100	M16	80	84	154	18	115	39	13	600
19-6020100	M20	100	104	198	22	150	48	17	940
19-6024100	M24	115	119	236	24	180	56	19	1300

Ruostumaton konejalka sarja 191

Materiaali

Ruostumaton teräs SS 2322-02 / SS 2346-02

Antura: öljynkestävä kumi



Malli 191

Tuoteno.	M	D	D ₁	H	h	L	m	m ₁	NV	Max. kuorma (kg)
191-08040	M8	37	40	73	13	60	6,5	2,6	13	200
191-10060	M10	57	60	88	18	70	8	3,2	17	300
191-12060	M12	57	60	98	18	80	10	3,7	19	400
191-14080	M14	75	80	126	26	100	11	4,4	22	1000
191-16080	M16	75	80	146	26	120	13	5,0	24	1500
191-20100	M20	95	100	180	30	150	16	6,5	30	2000
191-24100	M24	95	100	210	30	180	18	7,5	36	2500