

Välitysuhde 1:1

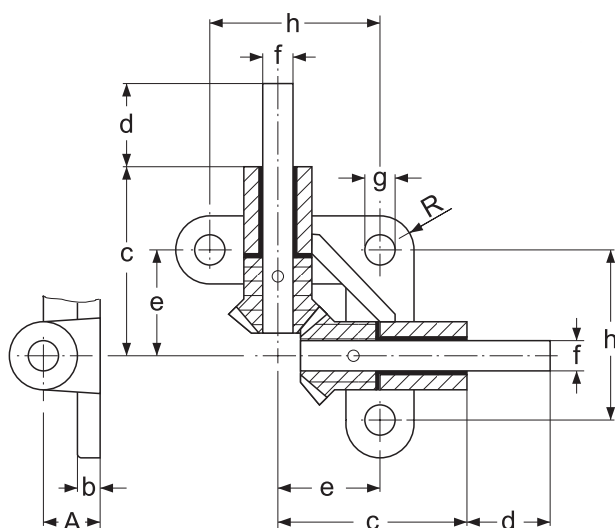
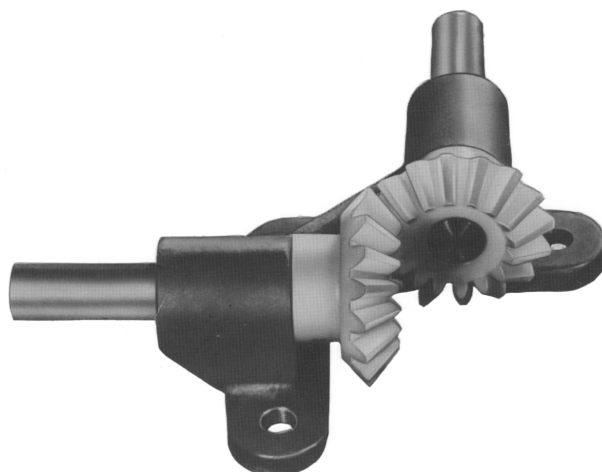
Hammasyörät asetaalimuovia.

Painevalettu kevytmetallirunko.

Akselit terästä.

Itsevoitelevat liukulaakerit.

Ei vaadi huoltoa.



Koko	Moduli	A	b	c	d	e	f-h 6	g	h	R	Md (Ncm)
PV10	1	10	4	35	15	19,4	5	4,8	32	6	7
PV15	1,5	15	5	50	20	28,4	8	5,8	45	9	25
PV20	2	20	6	60	30	35	10	7	55	11	60
PV25	2,5	25	7	70	35	41	12	9	65	12,5	120
PV30	3	30	8	80	40	47,5	15	9	75	15	200
PV35	3,5	35	9	90	45	54	18	11	85	16	300

Tehotaulukko (kW)

Koko	Pyörimisnopeus (min ⁻¹)				
	100	200	400	600	800
PV10	0,004	0,005	0,006	0,007	0,01
PV15	0,008	0,02	0,04	0,05	0,06
PV20	0,01	0,05	0,07	0,09	0,11
PV25	0,03	0,08	0,12	0,18	0,22
PV30	0,05	0,10	0,21	0,28	0,35
PV35	0,08	0,12	0,35	0,55	0,65