

Viisi kokoa.
 Välytysuhde 1:1 tai 2:1.
 Kaksi tai kolme akselitappia.
 Voidaan käyttää molempiin pyörimissuuntiin.
 Suurin suositeltu käyttönopeus 3000 min⁻¹, nopeutta nostettaessa 500 min⁻¹.
 Suorahampaiset kartiohammaspyörät, kromi-nikkeliterästä, karkaistu.
 Hammasvällys 15-30'.
 Akselit kuulalaakeroitu.
 Kotelo painevalettua alumiiniseosta.
 Suositeltu käyttölämpötila -18...+74 astetta.
 Kestovoideltu.

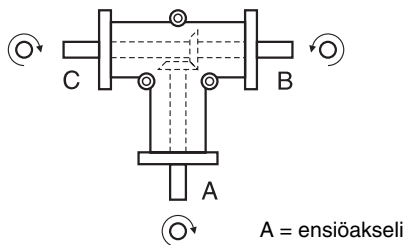


Vaihteen valinta

Määrittele valintateho tai -momentti oheisen taulukon käyttökerroin huomioiden ja valitse riittävän suuri vaihde taulukosta.

$$Mt = \frac{P}{n} \times 9550 \times k$$

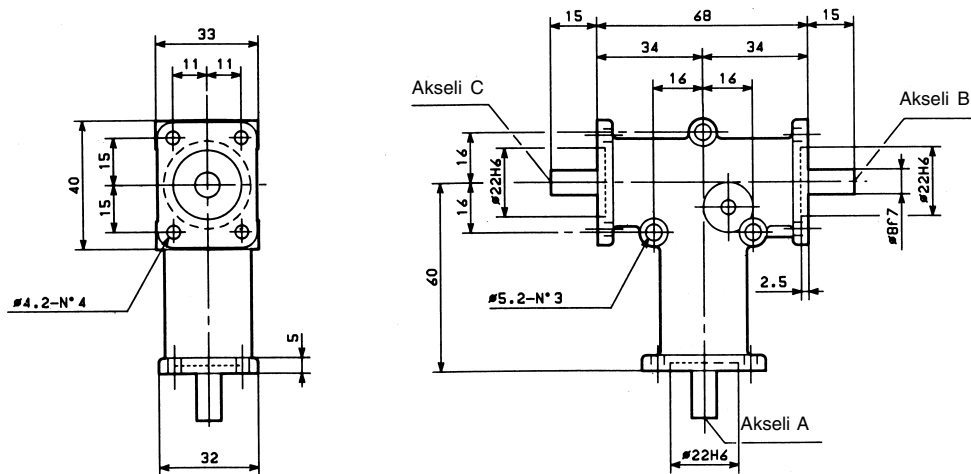
Mt = valintamomentti (Nm)
 P = teho (kW)
 n = pyörimisnopeus (min⁻¹)
 k = käyttökerroin



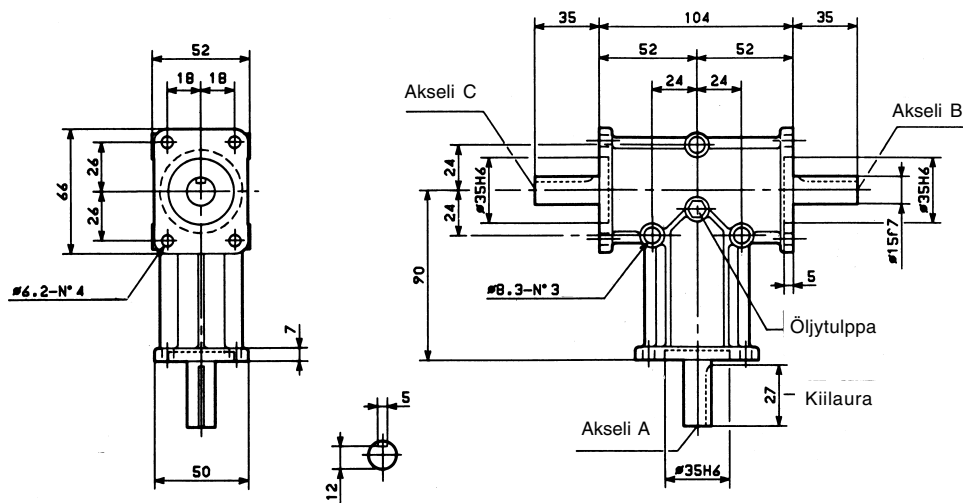
Käyttökerroin k		
Tuntia / päivä	Tasainen kuorma	Sykäyksii
3	0,7	0,9
8	0,9	1,0
12	1,0	1,3

Koko	Sallitut akselikuormat	
	Aksiaalikuorma (N)	Radiaalikuorma (N)
1	210	110
2	410	200
3	760	430
4	880	490
5	970	550

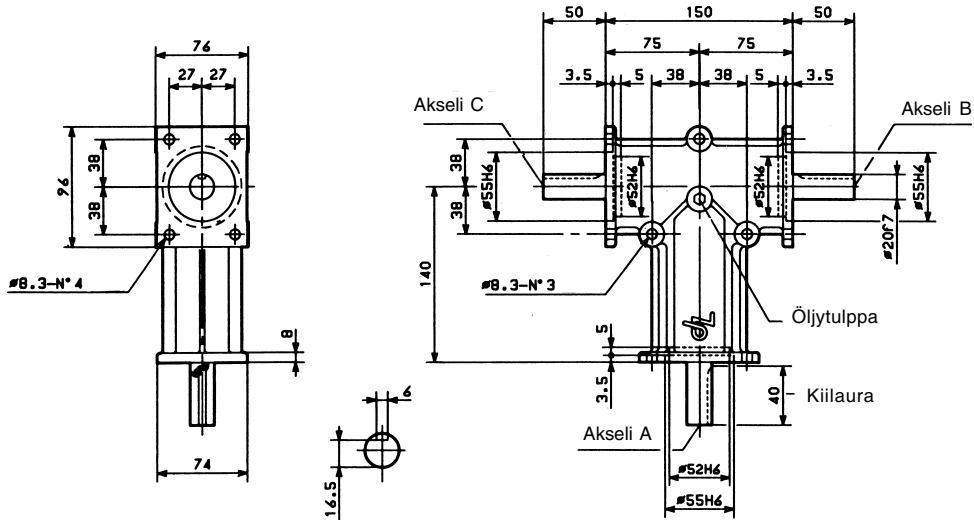
Koko	Välitys i	Akselit Ø (mm)	Laji	Paino kg	Momentti- ja tehoarvot						
					Toisiopyörimisnopeus (min ⁻¹)						
					50	300	800	1400	3000		
1	1:1	AB	8	Z1021	0,3	Nm	4,7	3,4	2,7	2,4	2
		ABC	8	Z1131	0,3	Kw	0,026	0,013	0,242	0,368	0,632
	2:1	AB	8	Z1222	0,3	Nm	1,7	1,3	1	0,9	
		ABC	8	Z1332	0,3	kW	0,01	0,042	0,092	0,135	
2	1:1	AB	15	Z2021	1,1	Nm	16,5	11,6	9,6	8,6	7,7
		ABC	15	Z2131	1,2	kW	0,093	0,386	0,847	1,32	2,494
	2:1	AB	15	Z2222	1,1	Nm	6,7	5,8	4,8	4,2	
		ABC	15	Z2332	1,2	kW	0,038	0,186	0,423	0,645	
3	1:1	AB	20	Z3021	3,4	Nm	50,5	34,7	28,4	25,2	20,2
		ABC	20	Z3131	3,5	kW	0,28	1,15	2,5	3,87	6,54
	1:1	A (BC)	20(19)	Z3031*	3,3		*Toisipuolella holkkiakseli Ø19 mm				
	2:1	AB	20	Z3222	3,4	Nm	27	23	20	17,9	
ABC		20	Z3332	3,5	kW	0,15	0,77	1,76	2,79		
4	1:1	AB	25	Z4021	5,5	Nm	89	62,9	49,2	42,1	33,3
		ABC	25	Z4131	5,8	kW	0,5	2,09	4,34	6,46	10,78
	2:1	AB	25	Z4222	5,5	Nm	46	41	35	29,5	
		ABC	25	Z4332	5,8	kW	0,26	1,36	3,09	4,53	
5	1:1	AB	35	Z5021	8,1	Nm	132	93,2	72,6	61,9	48,5
		ABC	35	Z5131	8,8	kW	0,74	3,1	8,4	9,5	15,71
	2:1	AB	35	Z5222	8,1	Nm	72,2	61	49,3	42,5	
		ABC	35	Z5332	8,8	kW	0,41	2,03	4,35	6,52	



Laji	Välitys	Ensiöakseli	Toisioakselit	Paino kg
Z1021	1:1	A	B	0,3
Z1222	2:1	A	B	0,3
Z1131	1:1	A	B ja C	0,3
Z1332	2:1	A	B ja C	0,3

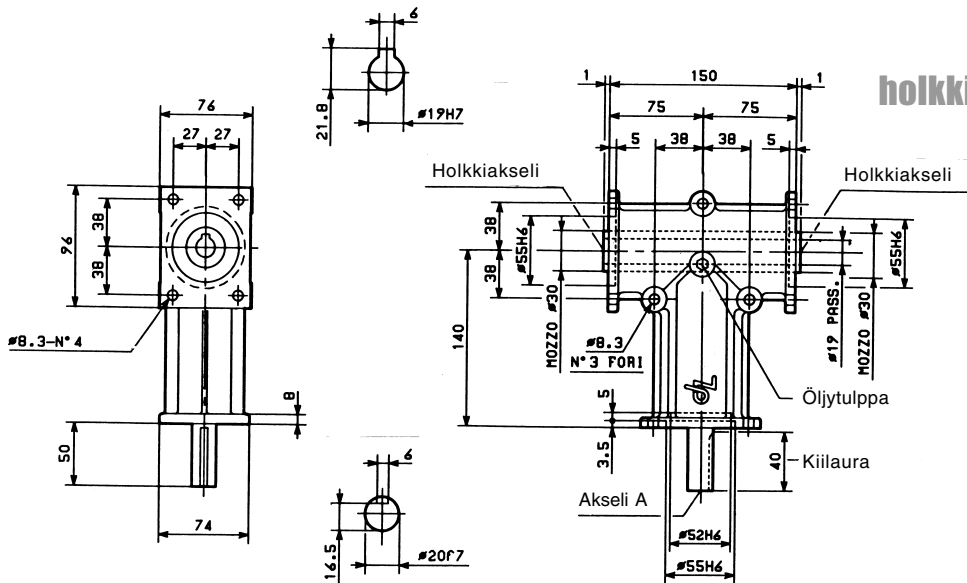


Laji	Välitys	Ensiöakseli	Toisioakselit	Paino kg
Z2021	1:1	A	B	1,1
Z2222	2:1	A	B	1,1
Z2131	1:1	A	B ja C	1,2
Z2332	2:1	A	B ja C	1,2



Laji	Välitys	Ensiöakseli	Toisioakselit	Paino kg
Z3021	1:1	A	B	3,4
Z3222	2:1	A	B	3,4
Z3131	1:1	A	B ja C	3,5
Z3332	2:1	A	B ja C	3,5

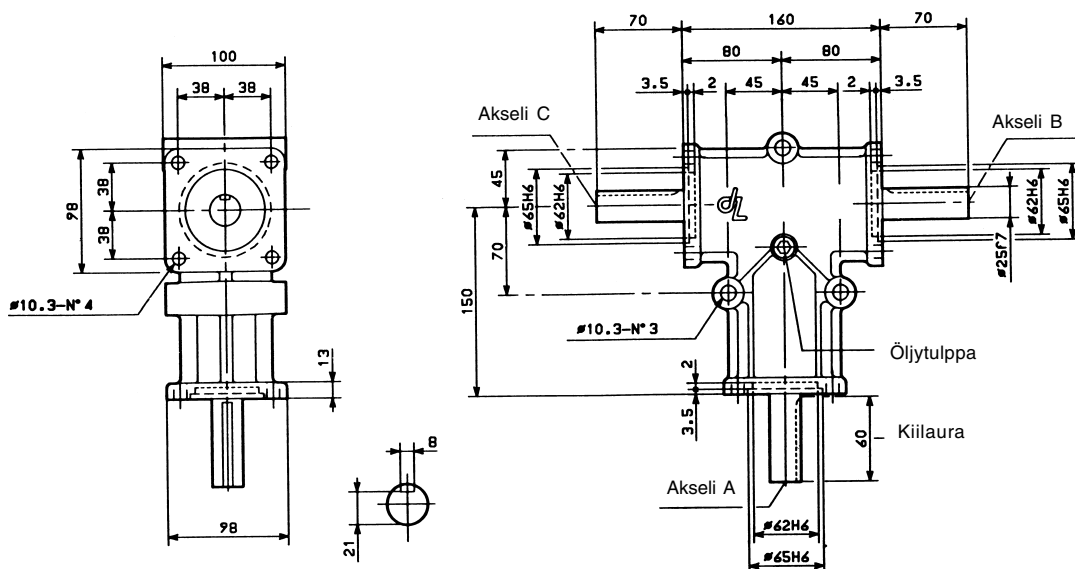
4



Koko 3
holkkiakselilla

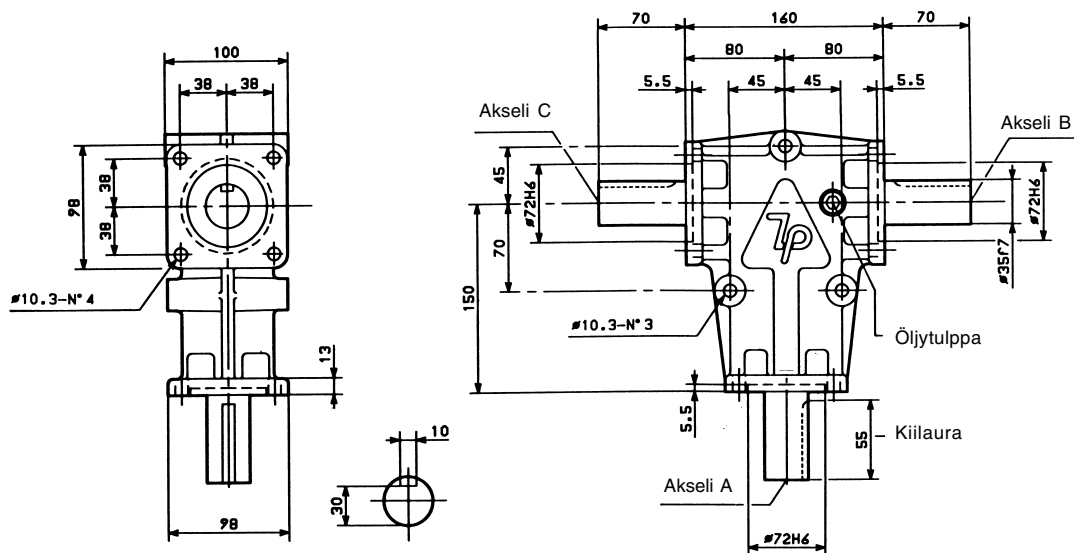
Laji	Välitys	Ensiöakseli	Toisioakselit	Paino kg
Z3031*	1:1	A	B ja C (holkkiaks.)	3,3

* Tehdastoimituksena



Laji	Välitys	Ensiöakseli	Toisioakselit	Paino kg
Z4021	1:1	A	B	5,5
Z4222	2:1	A	B	5,5
Z4131	1:1	A	B ja C	5,8
Z4332	2:1	A	B ja C	5,8

4



Laji	Välitys	Ensiöakseli	Toisioakselit	Paino kg
Z5021	1:1	A	B	8,1
Z5222	2:1	A	B	8,1
Z5131	1:1	A	B ja C	8,8
Z5332	2:1	A	B ja C	8,8