

DÄMPARE

Vibrationsdämpare

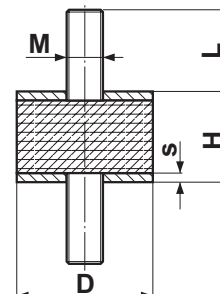
Material

Rostfritt stål SS 2322-02 / SS 2346-02, elektroplerad
Oljebeständigt nitrilgummi, hårdhet 52 Shore



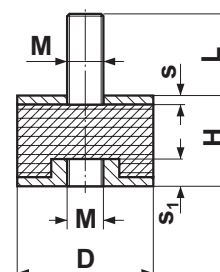
TYP 50						
Artikelnr	D mm	H mm	M mm	L mm	s mm	Max last N
19-5002015	20	15	M6	14	2	210
19-5003020	30	20	M8	18	2	490
19-5004025	40	25	M8	22	3	840
19-5005030	50	30	M10	27	3	1330

TYP 50



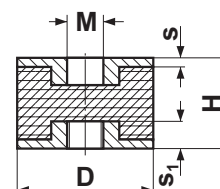
TYP 51							
Artikelnr	D mm	H mm	M mm	L mm	s mm	s ₁ mm	Max last N
19-5102015	20	15	M6	14	2	4	210
19-5103020	30	20	M8	18	2	6	490
19-5104025	40	25	M8	22	3	7	840
19-5105030	50	30	M10	27	3	8	1330

TYP 51



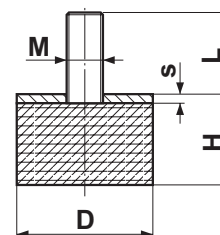
TYP 52							
Artikelnr	D mm	H mm	M mm	L mm	s mm	s ₁ mm	Max last N
19-5202015	20	15	M6	14	2	4	210
19-5203020	30	20	M8	18	2	6	490
19-5204025	40	25	M8	22	3	7	840
19-5205030	50	30	M10	27	3	8	1330

TYP 52



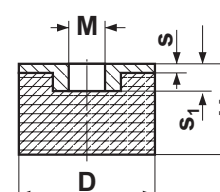
TYP 53						
Artikelnr	D mm	H mm	M mm	L mm	s mm	Max last N
19-5302015	20	15	M6	14	2	210
19-5303020	30	20	M8	18	2	490
19-5304025	40	25	M8	22	3	840
19-5305030	50	30	M10	27	3	1330

TYP 53



TYP 54							
Artikelnr	D mm	H mm	M mm	L mm	s mm	s ₁ mm	Max last N
19-5402015	20	15	M6	14	2	4	210
19-5403020	30	20	M8	18	2	6	490
19-5404025	40	25	M8	22	3	7	840
19-5405030	50	30	M10	27	3	8	1330

TYP 54



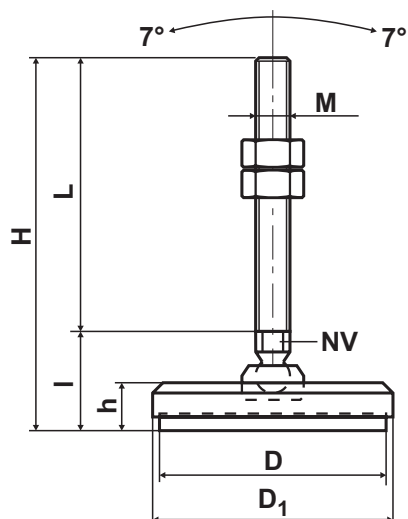
MASKINFÖTTER

Rostfri maskinfot

TYP 19

Material

Maskinfot inklusive 2 sexkantmuttrar DIN 934:
Rostfritt stål SS-EN 10 088-2 - 1.4301 /
SS-EN 10088 -3 - 1.4305, elektropolerad
Led: Delrin/Polyacetal
Oljebeständigt Perbunan gummi, hårdhet 70 Shore



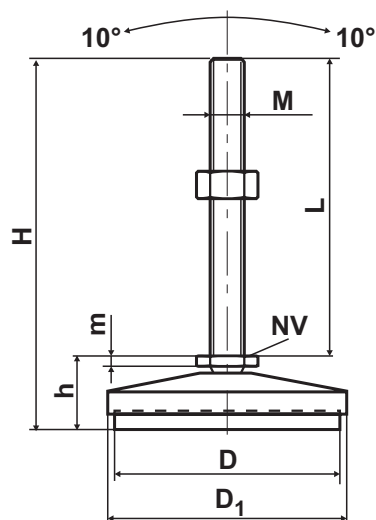
Artikelnr	M mm	D mm	D ₁ mm	H mm	h mm	L mm	I mm	NV	Belastning kg
19-6008100	M8	50	52	82,5	12,5	60	22,5	7	150
19-6010100	M10	60	62	106,0	13,0	80	26,0	8	230
19-6012100	M12	70	73	135,0	18,0	100	35,0	10	330
19-6016100	M16	80	84	154,0	18,0	115	39,0	13	600
19-6020100	M20	100	104	198,0	22,0	150	48,0	17	940
19-6024100	M24	115	119	236,0	24,0	180	56,0	19	1300

Rostfri maskinfot

TYP 191

Material

Maskinfot inklusive 1 sexkantmutter DIN 934:
Rostfritt stål SS-EN 10 088-2 - 1.4301 /
SS-EN 10088 -3 - 1.4305
Oljebeständigt gummi, hårdhet 70 Shore



Artikelnr	M mm	D mm	D ₁ mm	H mm	h mm	L mm	m mm	NV	Belastning kg
191-08040	M8	37	40	73	13	60	2,6	13	200
191-10060	M10	57	60	88	18	70	3,2	17	300
191-12060	M12	57	60	95	18	80	3,7	19	400
191-14080	M14	75	80	126	26	100	4,4	22	1000
191-16080	M16	75	80	146	26	120	5,0	24	1500
191-20100	M20	95	100	180	30	150	6,5	30	2000
191-24100	M24	95	100	210	30	180	7,5	36	2500