

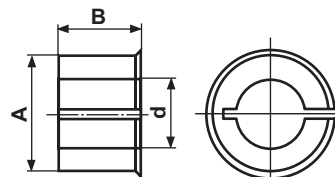
AXELKOPPLINGAR

Reduceringshylsa

Material
Aluminium



Artikelnr	A	B	d
RH100705	10	7	5,00
RH100706.35	10	7	6,35
RH100707	10	7	7,00
RH100708	10	7	8,00
RH120806	12	8	6,00
RH120807	12	8	7,00
RH120808	12	8	8,00
RH120810	12	8	10,00



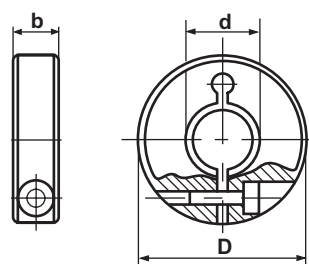
Klämfläns

Material
Aluminiumlegering eloxerad AlMgSi.
Utvecklad för extrem klämkraft, allmänt applikationsbar,
klämnav enligt DIN 912.



NORMALUTFÖRANDE				
Artikelnr	D	b	Skriv dim	d H8
KF160504	16	5	M2x6	4
KF160505	16	5	M2x6	5
KF160506	16	5	M2x6	6
KF200505	20	5	M2x8	5
KF200506	20	5	M2x8	6
KF200508	20	5	M2x8	8
KF200510	20	5	M2x8	10
KF300806	30	8	M3x10	6
KF300808	30	8	M3x10	8
KF300810	30	8	M3x10	10
KF300812	30	8	M3x10	12
KF300815	30	8	M3x10	15
KF300816	30	8	M3x10	16

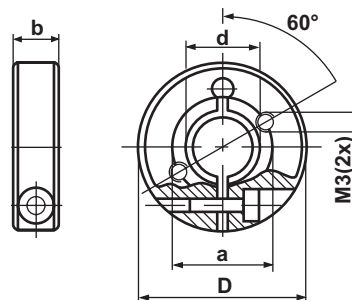
NORMALUTFÖRANDE



Rostfritt på förfrågan.

MED FÄSTHÅL					
Artikelnr	D	b	Skriv dim	a ±0,1	d H8
KFH200503	20	5	M2x8	14,0	3
KFH200504	20	5	M2x8	14,0	4
KFH200506	20	5	M2x8	14,0	6
KFH250705	25	7	M2,5x8	16,5	5
KFH250706	25	7	M2,5x8	16,5	6
KFH250708	25	7	M2,5x8	16,5	8
KFH250710	25	7	M2,5x8	16,5	10
KFH300806	30	8	M3x10	18,0	6
KFH300808	30	8	M3x10	18,0	8
KFH300810	30	8	M3x10	18,0	10
KFH300812	30	8	M3x10	18,0	12

MED FÄSTHÅL



Rostfritt på förfrågan.

2