

KUGGVÄXLAR

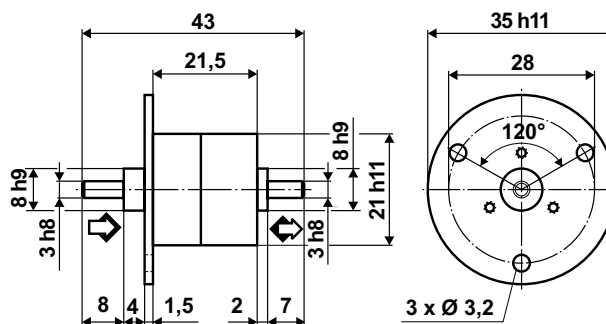
Mikroväxlar typ RA 21

Hus och lager av Delrin.
Max vridmoment 3,5 Ncm.
Max ingående varvtal 3000 min⁻¹
Livstidssmorda

Samtliga utväxlingar har samma rotationsriktning mellan in- och utgående axel.
Temperatur mellan -30° och +120° C.
Vikt 16 g.

Utväxling			
5:1	120:1	375:1	900:1
10:1	125:1	400:1	960:1
15:1	135:1	405:1	1000:1
20:1	150:1	450:1	1125:1
25:1	160:1	480:1	1200:1
30:1	180:1	500:1	1250:1
40:1	200:1	540:1	1280:1
45:1	225:1	600:1	1500:1
50:1	240:1	625:1	1600:1
60:1	250:1	640:1	1875:1
75:1	270:1	675:1	2000:1
80:1	300:1	720:1	2500:1
90:1	320:1	750:1	3125:1
100:1	360:1	800:1	max 6103:1

Beställningsexempel: RA210045 (45:1)



Miniväxlar typ RA 55

Hus av stål, gavlar av aluminium.
Max vridmoment 80 Ncm.
Max radiell last 100 N.
Max ingående varvtal 3000 min⁻¹
Livstidssmorda.

Kullagrade.
Växel med 3-, 5- och 7-steg har motsatt rotationsriktning mellan in- och utgående axel.
Temperatur mellan -30° och +120° C.
Vikt 210 g.

Utväxling	Steg	Utväxling	Steg	Utväxling	Steg
2:1	4	32:1	5	120:1	7
3:1	4	36:1	6	129:1	7
4:1	4	40:1	5	135:1	8
5:1	3	45:1	6	144:1	8
6:1	3	48:1	6	150:1	7
8:1	3	50:1	5	192:1	8
9:1	4	54:1	7	200:1	7
10:1	3	60:1	6	225:1	8
12:1	4	64:1	6	240:1	8
15:1	4	72:1	7	256:1	8
16:1	4	75:1	6	300:1	8
18:1	5	80:1	6	320:1	8
20:1	4	81:1	8	375:1	8
24:1	5	90:1	7	400:1	8
25:1	4	96:1	7	500:1	8
27:1	6	100:1	6	625:1	8
30:1	5	108:1	8	976,56:1	8

Beställningsexempel: RA55080 (80:1)



Mått
3- och 4-steg A = 63 mm B = 29 mm
5- och 6-steg A = 69 mm B = 35 mm
7- och 8-steg A = 75 mm B = 41 mm

