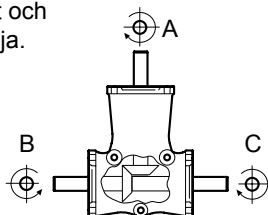
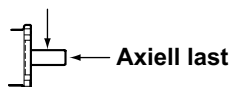


VINKELVÄXLAR

Teknisk information - Typ Z

Stora inbyggnadsmöjligheter och valfri rotationsriktning.
 Ingående axel = A, utgående axel = B och C
 Varvtal max 3000 min⁻¹ rekommenderas,
 max 500 min⁻¹ vid uppväxling. För typerna Z 505 60 och
 Z 505 70 gäller max 800 min⁻¹ i utgående varvtal.
 Vinkelväxlarna har GLEASON spiralskurna kuggjul av
 kromnickelstål, som är härdade efter kuggskärningen.
 Kuggspelet är 10-30' för stl. 1 och för övriga stl. 15-30'.
 Axlar av medelhårt stål med hållfasthet 800 N/mm²,
 lagrade med dubbla kullager. Växelhuset av pressgjuten
 aluminiumlegering och behandlat mot korrosion.
 Stl. 1 är livstidsmorda med fett och
 stl. 2-5 samt 50 är fyllda med olja.
 Temperatur -20° och +80°

Radiell last



Val av vinkelväxel

Beräkna vridmoment eller effekt
 enligt följande formel och
 välj storlek ur tabellen

$$M = \frac{P}{n} \cdot 9550 \cdot k$$

M = Utgående vridmoment (Nm)

P = Ineffekt (kW)

n = Utgående varvtal (min⁻¹)

k = Driftsfaktor



Timmar per dag	Driftsfaktor k		
	Likformig gång	Måttligt stötvis gång	Kraftigt stötvis gång
3	0,7	0,9	1,3
8	0,9	1,0	1,6
12	1,0	1,3	1,8
24	1,3	1,8	2,3

Varvtal (min ⁻¹)	Utv. (i)	Radiella och axiella laster (N)											
		Storlek 1		Storlek 2 (i)=hålaxel		Storlek 3		Storlek 4		Storlek 5		Storlek 50	
		Radiell	Axiell	Radiell	Axiell	Radiell	Axiell	Radiell	Axiell	Radiell	Axiell	Radiell	Axiell
50	1:1	139	94	328 (430)	220 (348)	684	458	953	639	1102	736	617	412
	2:1	107	76	276	168	548	361	803	483	927	562	-	-
400	1:1	83	56	195 (256)	131 (207)	407	273	567	380	655	438	367	245
	2:1	64	45	164	100	326	214	478	287	551	334	-	-
800	1:1	70	47	164 (215)	110 (174)	342	229	477	319	551	368	309	206
	2:1	54	38	138	84	274	180	402	241	463	281	-	-
1400	1:1	60	41	142 (187)	96 (151)	297	199	414	278	479	320	268	179
	2:1	47	33	120	73	238	157	349	210	403	244	-	-
3000	1:1	50	34	118 (154)	79 (125)	246	165	342	229	396	264	222	148
	2:1	39	27	99	60	197	130	289	173	333	202	-	-

Artikelnr	Storlek	Utväxling i	Axlar Ø (mm)		Vikt kg	Ineffekt och utgående vridmoment					
						Varvtal på utgående axel (min ⁻¹)					
						50	400	800	1400	3000	
Z1021	1	1:1	AB	8	0,3	Nm	4,70	2,80	2,30	2,00	1,70
Z1131			ABC	8	0,3	Kw	0,02	0,12	0,19	0,30	0,53
Z1222	1	2:1	AB	8	0,3	Nm	4,00	2,40	2,00	1,70	1,40
Z1332			ABC	8	0,3	kW	0,02	0,10	0,17	0,26	0,45
Z2021*	2	1:1	AB	15	1,1	Nm	16,50	9,80	8,20	7,20	5,90
Z2131*			ABC	15	1,2	kW	0,09	0,41	0,69	1,05	1,86
Z2031			ABC	14	2,0	Nm	28,80	17,10	14,40	12,50	10,30
Z2222*	2	2:1	AB	15	1,1	Nm	14,60	8,70	7,30	6,30	5,20
Z2332*			ABC	15	1,2	kW	0,08	0,36	0,61	0,93	1,65
Z3021	3	1:1	AB	20	3,4	Nm	53,10	31,60	26,50	23,10	19,10
Z3131			ABC	20	3,5	kW	0,28	1,32	2,22	3,38	5,99
Z3031			A(BC)	20(19)	3,3						
Z3222	3	2:1	AB	20	3,4	Nm	42,50	25,30	21,30	18,50	15,30
Z3332			ABC	20	3,5	kW	0,22	1,06	1,78	2,71	4,80
Z4021	4	1:1	AB	25	5,5	Nm	87,30	51,90	43,70	38,00	31,40
Z4131			ABC	25	5,8	kW	0,46	2,17	3,66	5,56	9,86
Z4222	4	2:1	AB	25	5,5	Nm	82,30	48,90	41,10	35,80	29,60
Z4332			ABC	25	5,8	kW	0,43	2,05	3,44	5,24	9,28
Z5021	5	1:1	AB	35	8,1	Nm	119,50	71,00	59,70	51,90	42,90
Z5131			ABC	35	8,8	kW	0,63	2,98	5,00	7,61	13,48
Z5222	5	2:1	AB	35	8,1	Nm	100,50	59,70	50,20	43,70	36,10
Z5332			ABC	35	8,8	kW	0,53	2,50	4,21	6,40	11,34
Z50560	50	1:1	ABC	20	0,7	Nm	27,50	16,30	13,70	12,00	9,90
Z50570			ABCD	20	1,0	kW	0,14	0,68	1,15	1,75	3,10

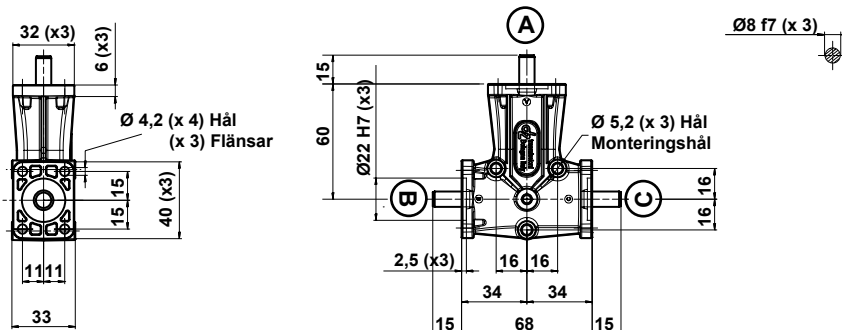
*Dessa värden gäller även för Typ Z SS (rostfria).



VINKELVÄXLAR

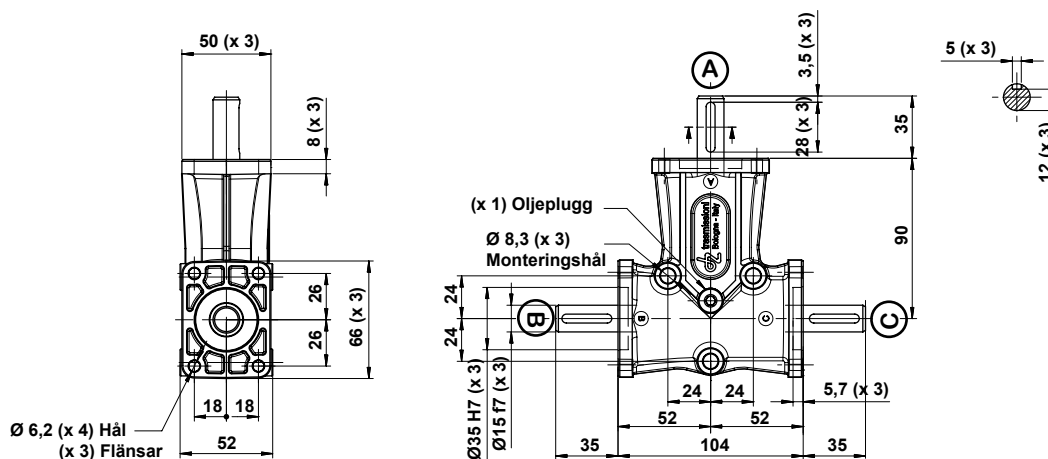
Typ Z storlek 1

Artikelnr	Utväxling	Ingående axel	Utgående axlar	Vikt kg
Z1021	1:1	A	B	0,3
Z1222	2:1	A	B	0,3
Z1131	1:1	A	B och C	0,3
Z1332	2:1	A	B och C	0,3



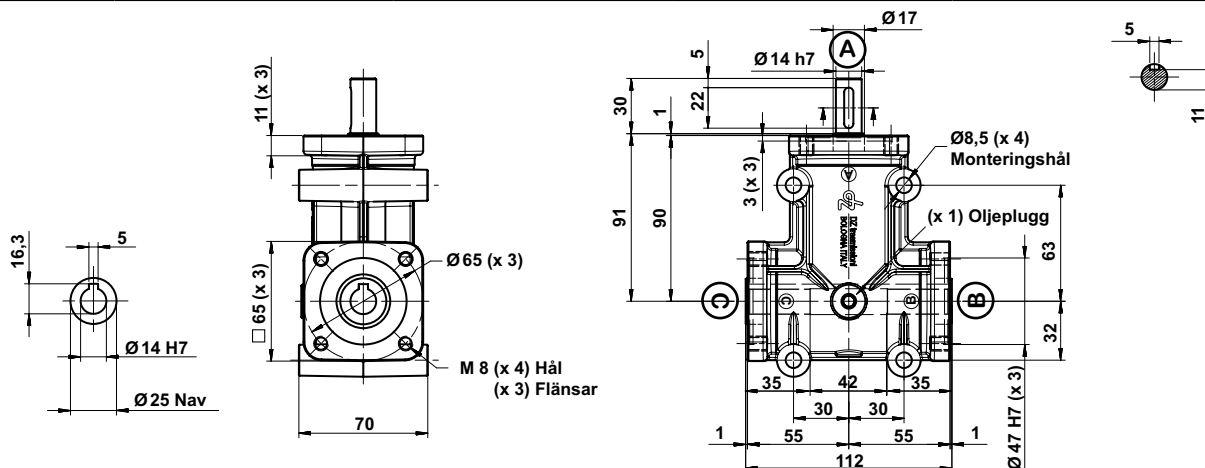
Typ Z storlek 2

Artikelnr	Utväxling	Ingående axel	Utgående axlar	Vikt kg
Z2021	1:1	A	B	1,1
Z2222	2:1	A	B	1,1
Z2131	1:1	A	B och C	1,2
Z2332	2:1	A	B och C	1,2



Typ Z storlek 2 med hålåxel

Artikelnr	Utväxling	Ingående axel	Utgående axlar	Vikt kg
Z2031	1:1	A	B och C	1,9

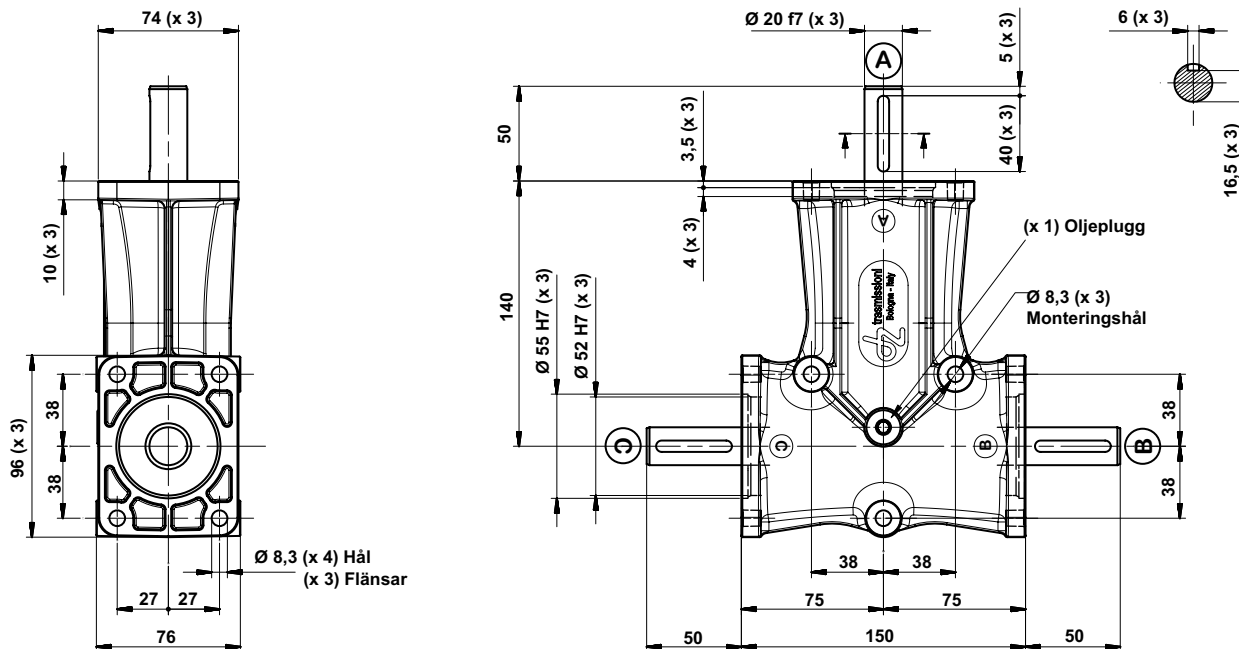


3

VINKELVÄXLAR

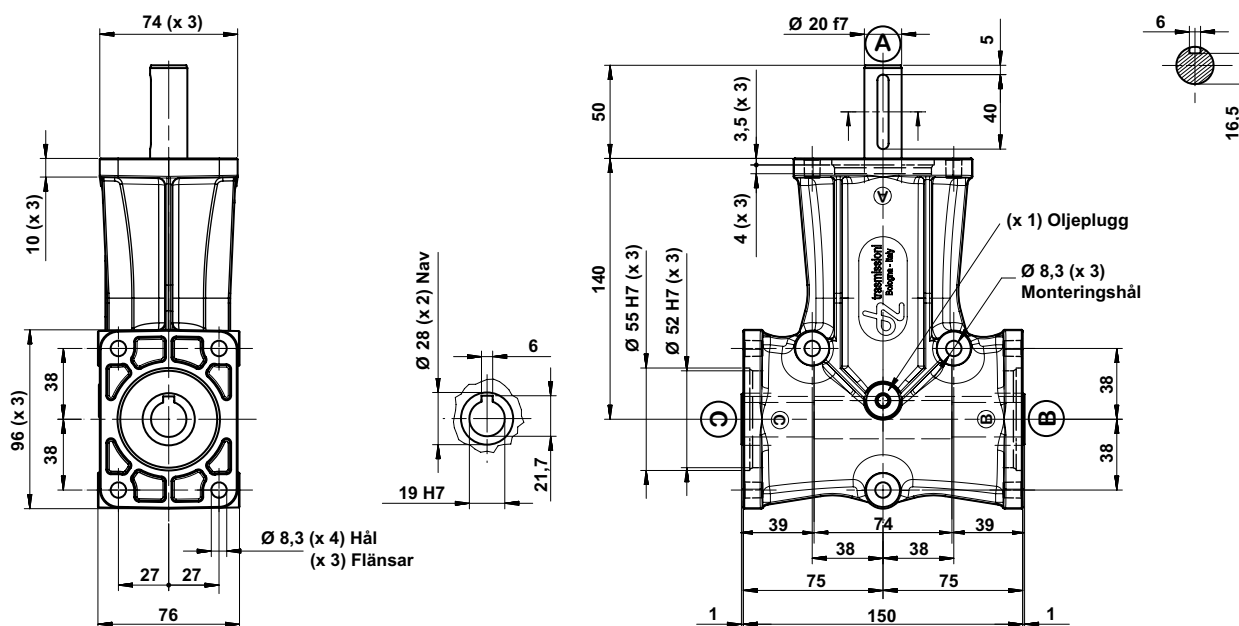
Typ Z storlek 3

Artikelnr	Utväxling	Ingående axel	Utgående axlar	Vikt kg
Z3021	1:1	A	B	3,4
Z3222	2:1	A	B	3,4
Z3131	1:1	A <td B och C	3,5	
Z3332	2:1	A	B och C	3,5



Typ Z storlek 3 med hålaxel

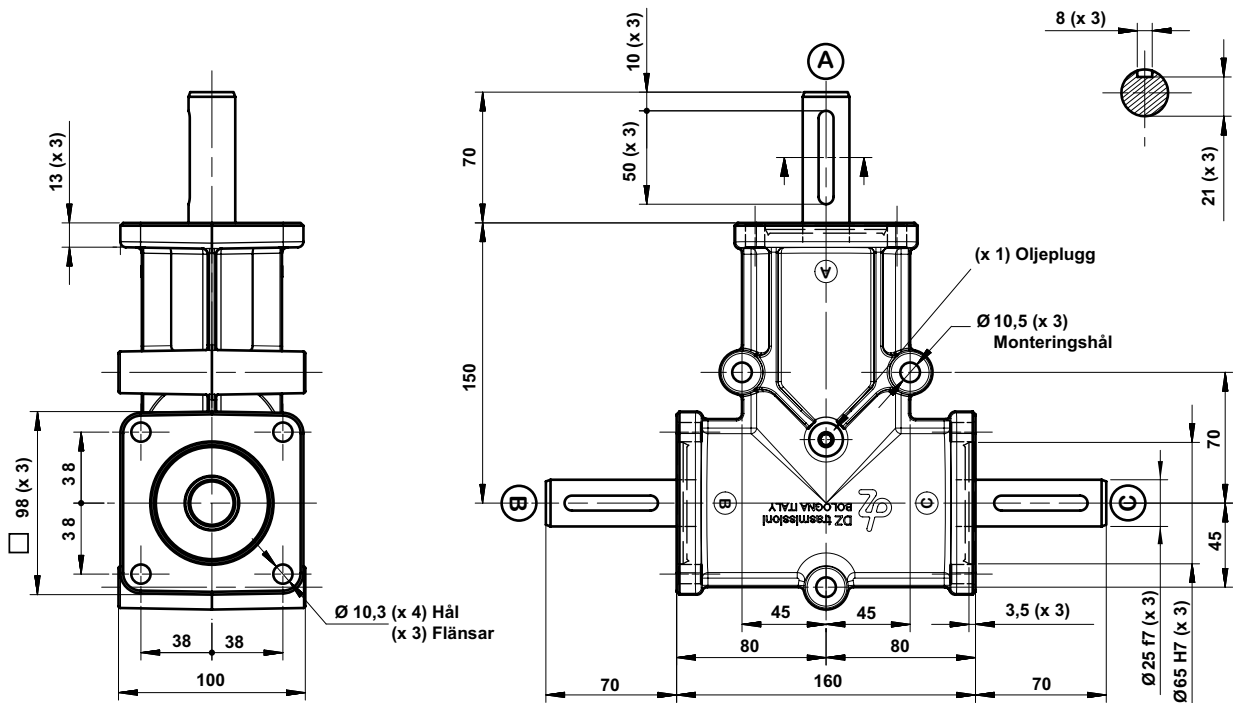
Artikelnr	Utväxling	Ingående axel	Utgående axlar	Vikt kg
Z3031	1:1	A	B och C	3,3



VINKELVÄXLAR

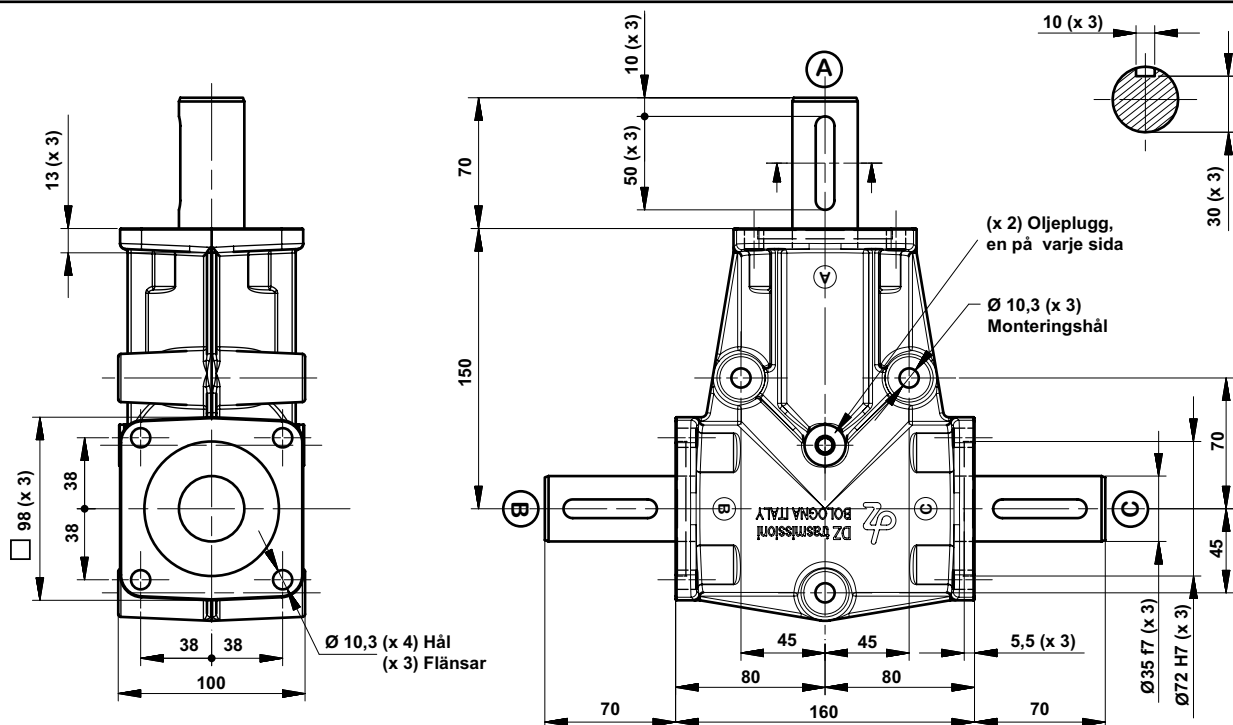
Typ Z storlek 4

Artikelnr	Utväxling	Ingående axel	Utgående axlar	Vikt kg
Z4021	1:1	A	B	5,5
Z4222	2:1	A	B	5,5
Z4131	1:1	A	B och C	5,8
Z4332	2:1	A </tr		



Typ Z storlek 5

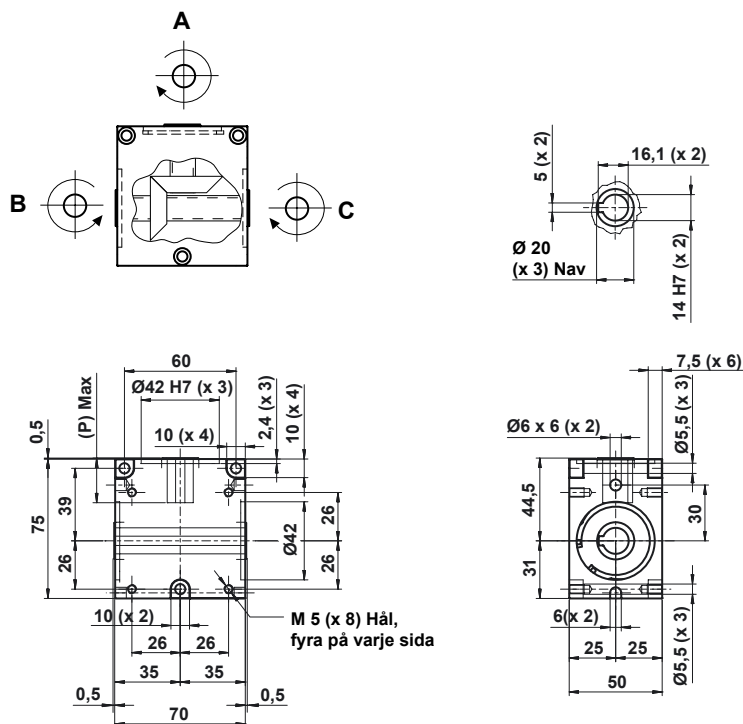
Artikelnr	Utväxling	Ingående axel	Utgående axlar	Vikt kg
Z5021	1:1	A	B	8,1
Z5222	2:1	A	B	8,1
Z5131	1:1	A	B och C	8,8
Z5332	2:1	A	B och C	8,8



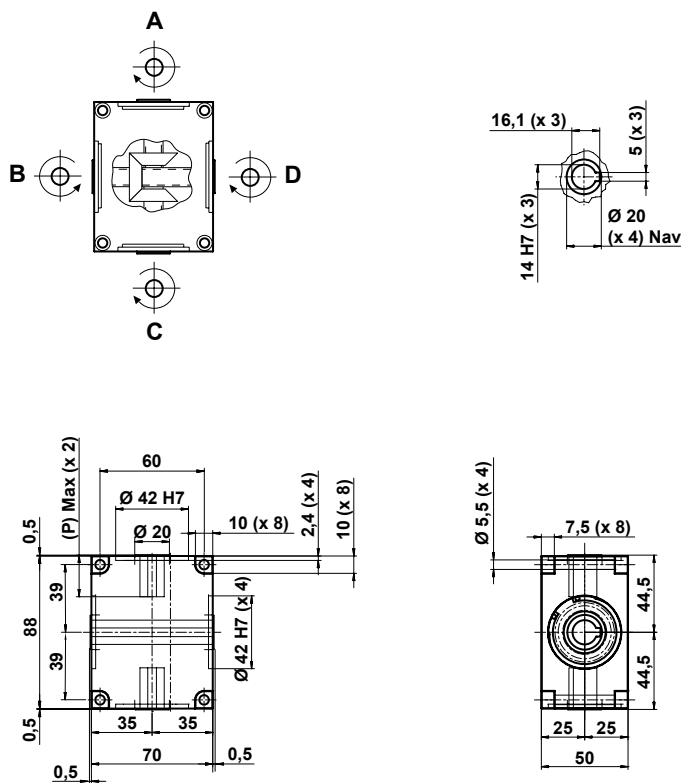
VINKELVÄXLAR

Typ Z storlek 50

Artikelnr	Utväxling	Ingående axel	Utgående axlar	Vikt kg
Z50560	1:1	A	B och C	0,7



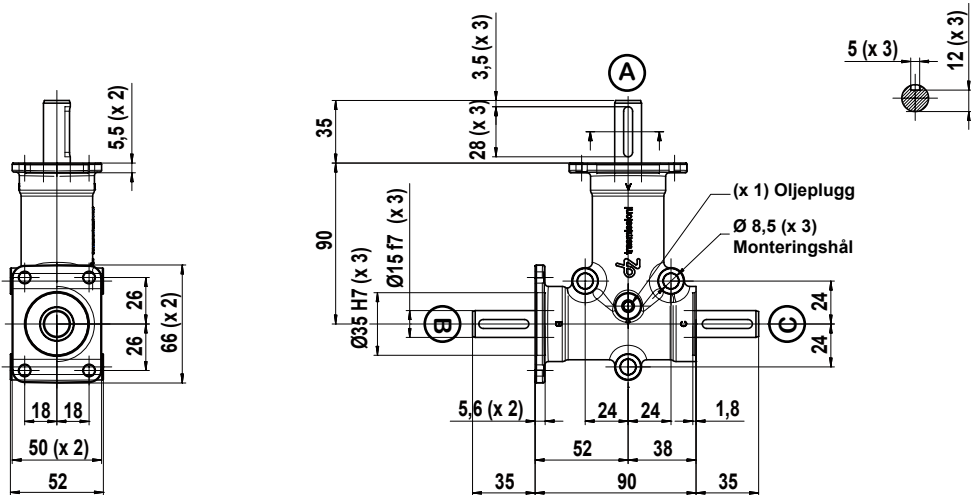
Artikelnr	Utväxling	Ingående axel	Utgående axlar	Vikt kg
Z50570	1:1	A	B, C och D	1,0



VINKELVÄXLAR

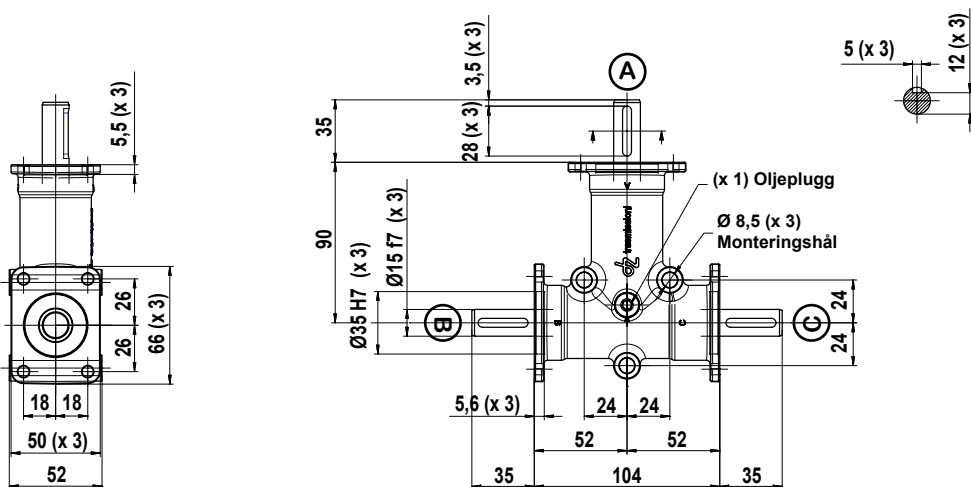
Typ Z SS storlek 2 – Rostfri med 2 flänsar

Artikelnr	Utväxling	Ingående axel	Utgående axlar	Vikt kg
Z2021-2SS	1:1	A	B	1,25
Z2222-2SS	2:1	A	B	1,25
Z2131-2SS	1:1	A	B och C	1,35
Z2332-2SS	2:1	A	B och C	1,35



Typ Z SS storlek 2 – Rostfri med 3 flänsar

Artikelnr	Utväxling	Ingående axel	Utgående axlar	Vikt kg
Z2021-3SS	1:1	A	B	1,31
Z2222-3SS	2:1	A	B	1,31
Z2131-3SS	1:1	A	B och C	1,41
Z2332-3SS	2:1	A	B och C	1,41



3