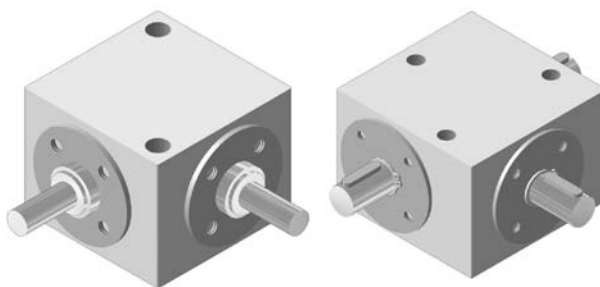


VINKELVÄXLAR

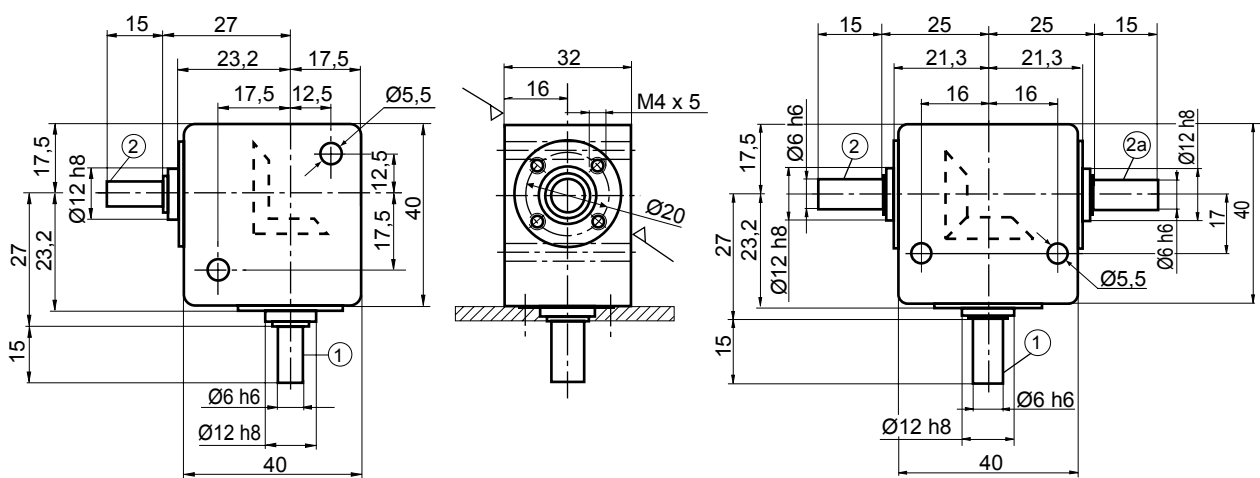
Typ 34-LM

Utväxling 1:1.
 Utgående vridmoment, M_v , max 38 Nm.
 Varvtal, n , max 1000 min^{-1} (LM12: max 750 min^{-1})
 Livstidssmorda.
 Hus i gjuten aluminium.
 Kugghjulen är av specialstål och har rak kugg.
 Vinkelväxlarna har 2 eller 3 axlar med axeltätning.
 Rotationsriktningen valfri.
 Påbyggnadsmöjligheter på två sidor
 samt på centrumflänsen.



Artikelnr	Vikt (Kg)
34-LM0121	0,20
34-LM0121D	0,21

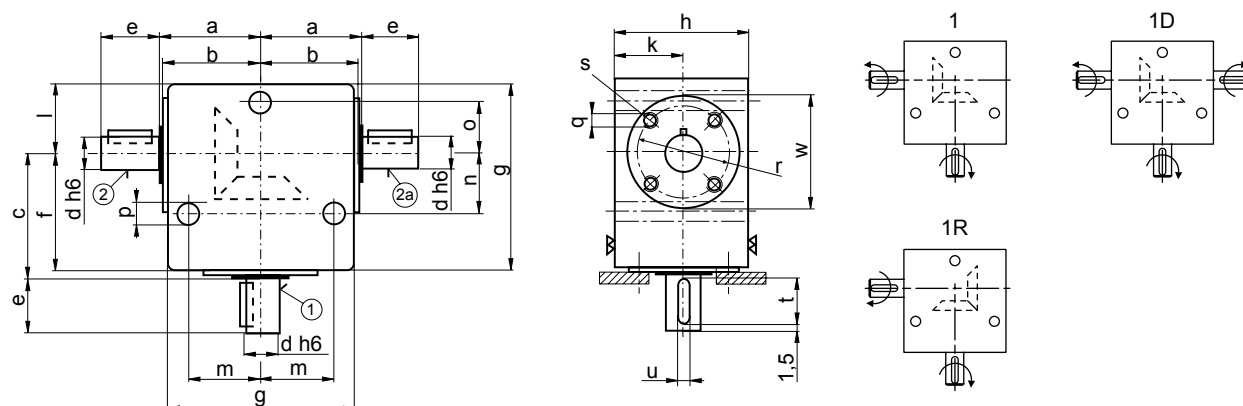
Artikelnr:1 = axel på en sida,1D = genomgående axel, -1R = omvänd rotationsriktning



Artikelnr	d																			Vikt kg	
	a	b	c	h6	e	f	g	h	k	l	m	n	o	p	q	r	s*	t	u		w
34-LM0241	31	30	38,0	8	15	36,0	58	42	21	22,0	23,0	20	-	7,0	M4	29	8	12	2	-	0,48
34-LM0601	38	37	44,5	10	18	42,5	70	50	25	27,5	27,5	23	-	8,5	M5	34	9	14	3	42	0,94
34-LM0601D	38	37	44,5	10	18	42,5	70	50	25	27,5	27,5	23	-	8,5	M5	34	9	14	3	42	0,94
34-LM2401	52	52	65,0	17	28	62,5	100	70	35	37,5	40,0	32	28	10,5	M6	48	10	22	5	60	2,80
34-LM2401D	52	52	65,0	17	28	62,5	100	70	35	37,5	40,0	32	28	10,5	M6	48	10	22	5	60	2,80

Artikelnr:1 = axel på en sida,1D = genomgående axel,1R = omvänd rotationsriktning

*s = Gängdjup



3

VINKELVÄXLAR

Typ 34-LM

Belastningsdiagram

Livslängd 6000 timmar (LM12: 2500 timmar)

Jämn last

Kontinuerlig drift

- n_1 = Ingående varvtal (min^{-1})
- n_2 = Utgående varvtal (min^{-1})
- T_2 = Utgående vridmoment (Nm)
- i = Utväxling (n_1/n_2)

