

NEW PDU2M Available
Jetzt erhältlich - die NEUE PDU2M
EL NUEVO PDU2M ya está disponible

HepcoMotion®

PDU2

aluminium profile
driven unit

Profilführungssystem

unidad accionada
con perfil de
aluminio



The new **Hepco PDU2** belt driven linear transmission delivers exceptional performance in a compact and cost effective package.

Hepco Herculane® wheel technology provides a combination of load capacity, speed and low friction which surpasses that of other similar sized units.

The PDU2 has a full range of options including fitted motors and a corrosion resistant version.

The PDU2 is compatible with Hepco's MCS aluminium frame construction system and other Hepco driven units and the construction of single or multi-axis machines is simple.

NEW PDU2M for High Moment Loads. For more information visit our website www.HepcoMotion.com

Toothed Belt Drive

- High speed, long stroke and good accuracy
- Driving forces up to 280N

Zahnriemen

- Für hohe Geschwindigkeiten, lange Hübe und hohe Präzision
- Antriebskraft bis zu 280N

Accionamiento por correa dentada

- Alta velocidad, larga carrera y buena precisión
- Fuerzas de accionamiento hasta 280N

Carriage

- High load capacity – 500N and 5Nm
- High speed – to 6m/s
- Long life with no re-lubrication
- Multiple carriages on a single unit available

Wagenplatte

- Hohe Lastaufnahme – 500N und 5Nm
- Hohe Geschwindigkeiten – bis zu 6 m/s
- Lange Lebensdauer – ohne Nachschmierung
- Mehrere Wagenplatten auf einem Profil möglich

Carro

- Alta capacidad de carga – 500 N y 5 Nm
- Alta velocidad – hasta 6 m/s
- Larga duración sin re-lubricación
- Posibilidad de colocar varios carros en una sola unidad

Die neue riemengetriebene Lineareinheit **Hepco PDU2** bietet außergewöhnliche Leistungen bei kompaktem Design und hervorragendem Preis-/Leistungsverhältnis.

Die unübertroffene Hepco Herculane® Führungsrad-Technologie vereint größtmögliche Lastaufnahme, Geschwindigkeit und niedrige Reibung.

PDU2 ist in verschiedenen Varianten erhältlich, z.B. mit angebautem Motor oder in korrosionsbeständiger Ausführung.

Das PDU2 System ist mit dem Hepco Aluminium Profilsystem MCS, sowie mit anderen angetriebenen Einheiten von Hepco kompatibel. Anwendungen mit Ein- oder Mehr-Achs-Systemen können so einfach realisiert werden.

Die NEUE PDU2M ist für hohe Momentenbelastungen konzipiert. Für weitere Informationen besuchen Sie unsere Webseite www.HepcoMotion.com

Internal Buffer

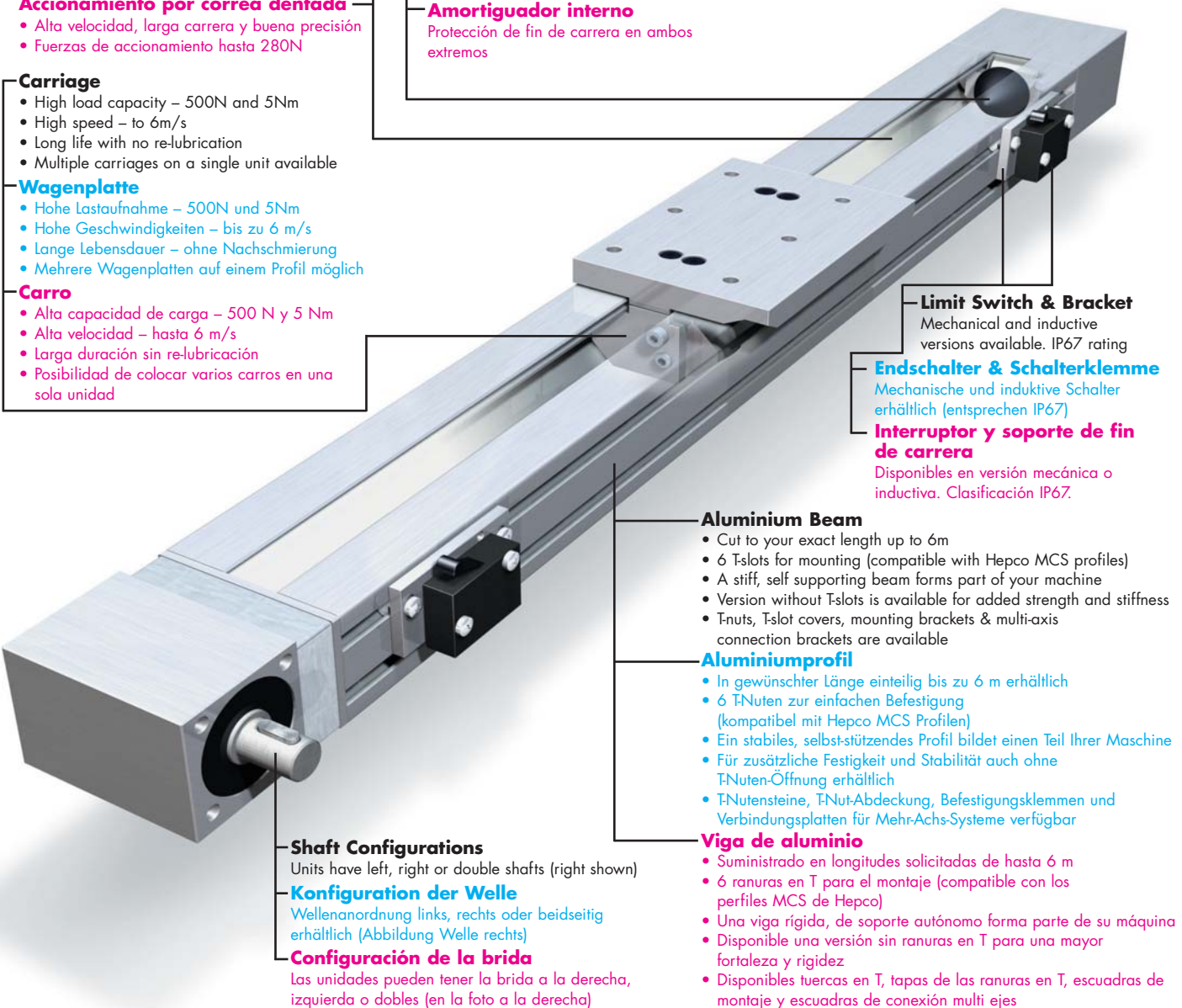
End of stroke protection at both ends

Integrierter Endanschlag

Anschlagschutz an beiden Enden

Amortiguador interno

Protección de fin de carrera en ambos extremos



Limit Switch & Bracket

Mechanical and inductive versions available. IP67 rating

Endschalter & Schalterklemme

Mechanische und induktive Schalter erhältlich (entsprechen IP67)

Interruptor y soporte de fin de carrera

Disponibles en versión mecánica o inductiva. Clasificación IP67.

Aluminium Beam

- Cut to your exact length up to 6m
- 6 T-slots for mounting (compatible with Hepco MCS profiles)
- A stiff, self supporting beam forms part of your machine
- Version without T-slots is available for added strength and stiffness
- T-nuts, T-slot covers, mounting brackets & multi-axis connection brackets are available

Aluminiumprofil

- In gewünschter Länge einteilig bis zu 6 m erhältlich
- 6 TNuten zur einfachen Befestigung (kompatibel mit Hepco MCS Profilen)
- Ein stabiles, selbst-stützendes Profil bildet einen Teil Ihrer Maschine
- Für zusätzliche Festigkeit und Stabilität auch ohne TNuten-Öffnung erhältlich
- TNutensteine, TNut-Abdeckung, Befestigungsklemmen und Verbindungsplatten für Mehr-Achs-Systeme verfügbar

Viga de aluminio

- Suministrado en longitudes solicitadas de hasta 6 m
- 6 ranuras en T para el montaje (compatible con los perfiles MCS de Hepco)
- Una viga rígida, de soporte autónomo forma parte de su máquina
- Disponible una versión sin ranuras en T para una mayor fortaleza y rigidez
- Disponibles tuercas en T, tapas de las ranuras en T, escuadras de montaje y escuadras de conexión multi ejes

Shaft Configurations

Units have left, right or double shafts (right shown)

Konfiguration der Welle

Wellenanordnung links, rechts oder beidseitig erhältlich (Abbildung Welle rechts)

Configuración de la brida

Las unidades pueden tener la brida a la derecha, izquierda o dobles (en la foto a la derecha)

System composition

PDU2 units do not usually need maintenance, but in some high mileage duties, a simple re-adjustment of the carriage may be required (see page 5).

Units are made to customer's length requirements and are available on a short lead time.

CAD files in 2D & 3D are available, and Hepco's Technical Department is on hand to assist with application enquiries or to undertake the design of complete mechanical systems.

The PDU2 is just one of many products offered by Hepco to provide the solution for any linear motion application.

Systemaufbau

PDU2 ist im Normalbetrieb wartungsfrei, bei längerem Einsatz kann jedoch ein einfaches Nachstellen des Laufwagens erforderlich werden (siehe Seite 5).

Die Einheiten werden nach Kundenwunsch abgelängt und sind in kurzer Zeit lieferbar. CAD Dateien sind in 2D und 3D erhältlich. Unsere Beratungsingenieure helfen Ihnen gerne bei Rückfragen oder der Ausarbeitung Ihres kompletten mechanischen Systems.

Das PDU2 System ist nur eine von vielen Hepco Produkten für die richtige Lösung Ihrer Linearanwendung.

Composición del sistema

Las unidades PDU2 no necesitan generalmente mantenimiento, pero en algunos servicios de alto kilometraje, un simple reajuste del carro puede ser necesario (ver página 5).

Las unidades se fabrican en las longitudes requeridas por el cliente y son disponibles en un corto plazo de tiempo.

Se disponen de archivos CAD en 2D y 3D, y el Departamento Técnico de Hepco está a su entera disposición para ayudarle en las solicitudes sobre aplicaciones o para realizar el diseño de sistemas mecánicos completos.

La unidad PDU2 es tan sólo uno de los muchos productos que ofrece Hepco para proveer una solución a cualquier aplicación de transmisión lineal.

Simple connection for motors & gearboxes

- Optional tubular flange screws onto standard PDU2 unit
- Compatible with most types of coupling, motor & gearbox
- Hepco can supply assembled units with AC motors & gearboxes

Einfache Verbindung für Motor & Getriebe

- Optional mit Flansch bzw. Kupplungsglocke zur Befestigung an die PDU2 Einheit
- Kompatibel mit handelsüblichen Kupplungen, Motoren & Getrieben
- Vormontierte Einheiten mit Wechselstrom-Getriebemotor & Getriebe erhältlich

Conexión simple para motores y cajas reductoras

- Tuercas tubulares opcionales para la brida en la unidad estándar PDU2
- Compatible con la mayoría de tipos de acoplamientos, motor y caja reductora
- Hepco puede suministrar unidades ensambladas con motores de CA y cajas reductoras

Adjustable switch bracket

2 way adjustment to suit plain beam section

Einstellbare Schalterklemme

2 Einstellmöglichkeiten, speziell für das geschlossene Profil

Soporte de Interruptores ajustable

Dos opciones de ajuste para adaptarse a una sección lisa de viga

Corrosion resistant option

- Shafts, screws & bearings made from stainless steel
- Beam without T-slots to avoid debris traps
- Aluminium components have USDA approved surface treatment for better corrosion resistance than most stainless steels.

Korrosionsbeständige Ausführung

- Wellen, Schrauben und Lager aus korrosionsbeständigem Stahl
- Profil ohne T-Nuten-Öffnungen verhindert Schmutzansammlung
- Oberflächenbeschichtete Aluminiumteile für größtmögliche Korrosionsbeständigkeit. Das Beschichtungsverfahren ist vom US-Agrarministerium anerkannt

Opción resistente a la corrosión

- Ejes, tornillos y rodamientos fabricados en acero inoxidable
- Viga sin ranuras en T para evitar la introducción de suciedad
- Los componentes de aluminio tienen un tratamiento de las superficies aprobado por la USDA, con una mejor resistencia a la corrosión que la mayoría de otros componentes en acero inoxidable

Removable Carriage Plate

- Easily detached for customising
- Can be rotated by 180° to change the switch cam to the opposite side

Abnehmbare Wagenplatten

- Zur mechanischen Bearbeitung einfach zu demontieren
- Um 180° drehbar, damit Schaltfahne an beliebiger Seite angebracht werden kann

Placas de Carro Desmontables

- Fácilmente desmontable para adaptar los requisitos del cliente
- Puede ser girado 180° para colocar al lado contrario la leva de interruptores

Simple Belt Adjustment

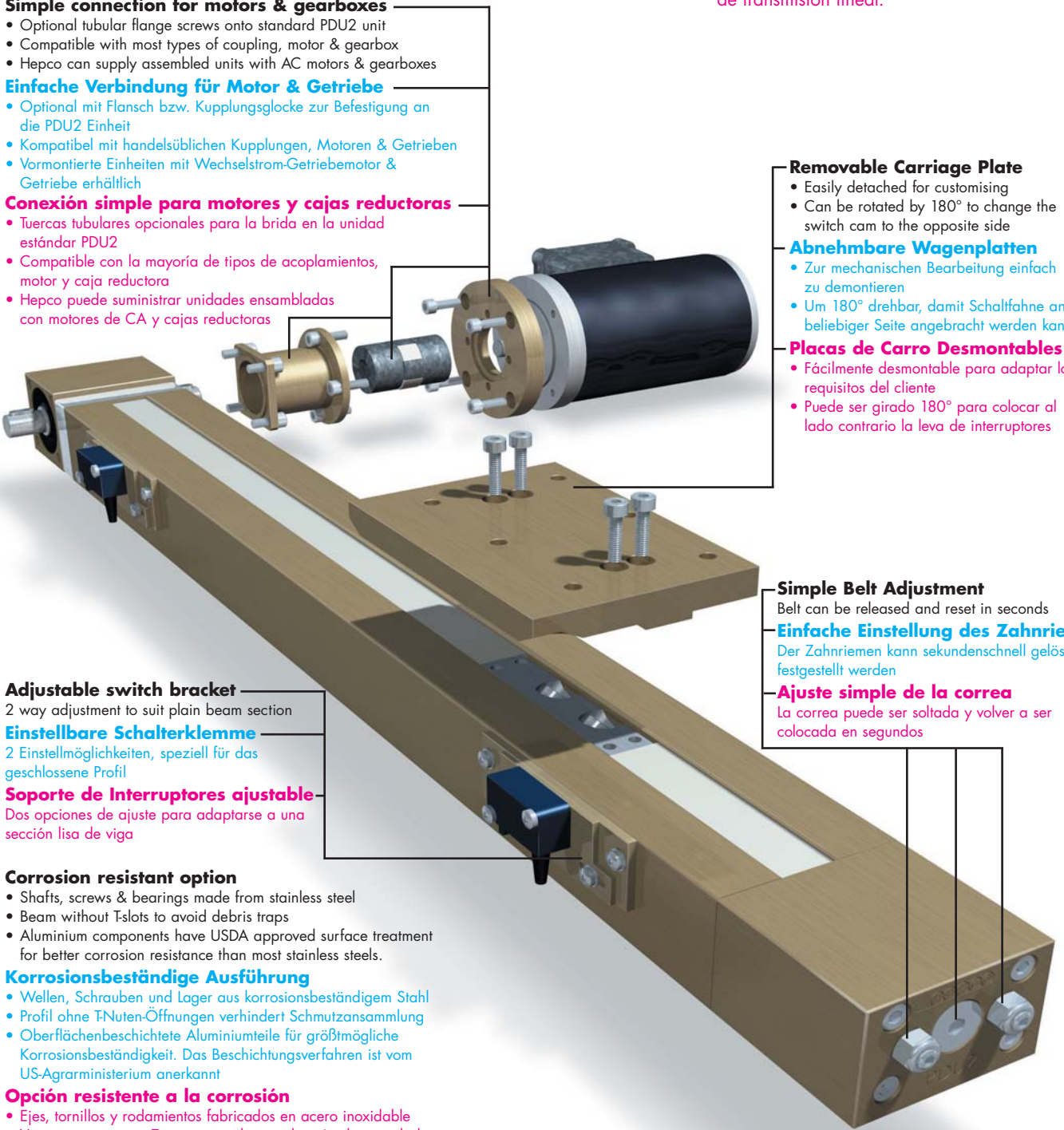
Belt can be released and reset in seconds

Einfache Einstellung des Zahnriemens

Der Zahnriemen kann sekundenschnell gelöst und festgestellt werden

Ajuste simple de la correa

La correa puede ser soltada y volver a ser colocada en segundos



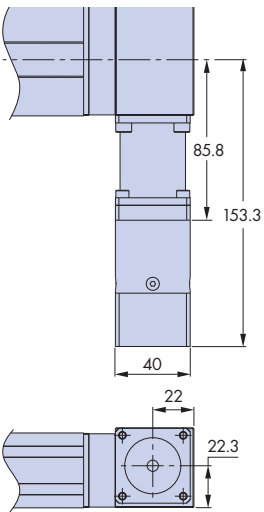
Drive Connections

The **Hepco PDU2** can be supplied with a fitted motor or gearbox.

Hepco also supplies fixing kits which allow quick and simple connection to other motors and gearboxes.

Connection kits to suit a range of motor faces including IEC C80, C90, C105 and NEMA 23 and 34 are stock items.

For other designs, Hepco offers a fast service to make the components needed to fit customer's motors and gearboxes.



Antriebsoptionen

Das **Hepco PDU2** System kann mit angebaurem Motor oder Getriebe geliefert werden.

Zur schnellen und einfachen Anbringung an kundeneigene Motoren und Getriebe sind Flanschsätze erhältlich.

Flanschoptionen für eine Vielzahl von Motoren wie z.B. IEC C80, C90, C105 sowie NEMA 23 und 34 sind ab Lager verfügbar.

Für andere Konfigurationen fertigt Hepco einen Spezialflansch passend zu Ihrem Motor oder Getriebe.

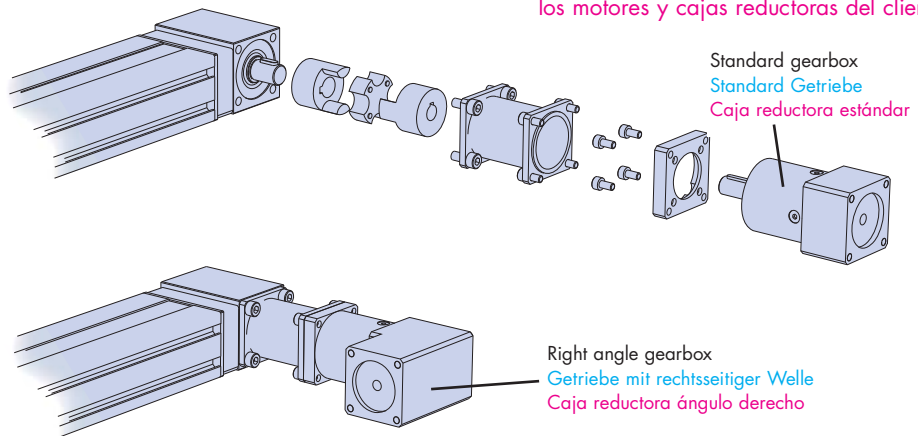
Conexiones de Accionamiento

La unidad **PDU2 de Hepco** puede ser suministrada con un motor o caja reductora acoplado.

Hepco también suministra kits de fijación que permiten una conexión rápida y simple a otros motores y cajas reductoras.

Los kits de conexión que se adaptan a una amplia gama de anchura de motores, incluyendo IEC C80, C90, C105 y NEMA 23 y 34, son piezas de stock.

Para otros diseños, Hepco ofrece un servicio rápido para confeccionar las piezas necesarias para que se adapten a los motores y cajas reductoras del cliente.



Hepco will supply fitted gearboxes with ratios from 3:1 to 512:1 complete with input flange to suit your motor. **Integrierte Getriebe sind mit Untersetzung 3:1 bis 512:1 komplett mit Antriebsflansch passend zu Ihrem Motor erhältlich.** Hepco suministrará cajas reductoras completas acopladas con ratios de 3:1 a 512:1 con una brida de entrada que se adapte a su motor.

The fitted motor is a cost effective option, capable of high speeds and thrusts. Hepco can supply many motors including optional holding brakes, encoders for positioning, and inverter drives for power and control.

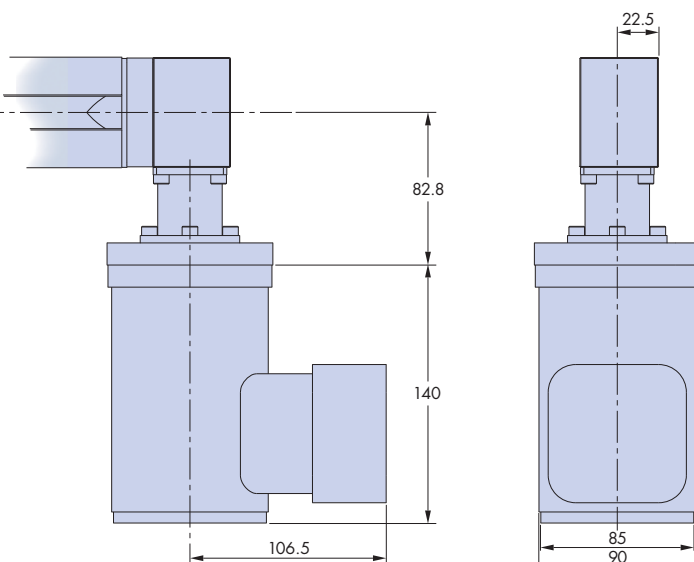
Please contact Hepco for full details and application advice.

Werkseitig angebrachte Motoren stellen eine kostengünstige Lösung dar, geeignet auch bei hohen Geschwindigkeiten und Stößen. Hepco liefert eine Vielzahl von Motoren, optional auch mit Haltebremse, Encoder zur Positionierung und Umrichter zur Spannungsversorgung und Steuerung.

Für weitere Informationen stehen Ihnen unsere technischen Mitarbeiter gerne zur Verfügung.

El motor acoplado es una opción económica, capaz de altas velocidades y fuerzas. Hepco puede suministrar muchos motores incluyendo frenos opcionales, encoders para posicionamiento y accionamientos con inversores para potencia y control.

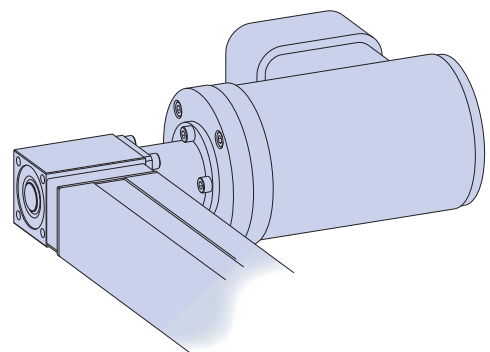
Contacte con Hepco para más detalles y sugerencias de aplicación.



The example shown incorporates Hepco's AC inverter motor. This high performance system can deliver a linear force of 145N and speeds over 5m/s. Other motor combinations are available.

Das Beispiel links zeigt einen Hepco Wechselstrom-Motor. Dieses Hochleistungssystem kann Linearkräfte bis 145N aufnehmen und Geschwindigkeiten über 5 m/s erzielen. Weitere Motorkombinationen sind ebenfalls erhältlich.

El ejemplo mostrado incorpora un motor invertidor de CA. Este sistema de alto rendimiento puede librar una fuerza lineal de 145N y velocidades superiores a 5 m/s. Otras combinaciones de motores son disponibles.



The **Hepco PDU2** design allows easy connections between axes, onto Hepco MCS and other frames and to other machine elements.

The illustrations below show examples of possible configurations, and include part numbers for the various brackets.

For the plain beam versions, please note that tapped holes are required to suit the specific axis connection brackets. Also for the attachment of mounting brackets* and limit switch brackets in the customers required positions. The PDU2 will normally be supplied with these holes already inserted.

Please contact Hepco for full details and application advice.

*Note that the plain beam versions will be supplied with default 'A' pattern mounting holes in positions shown, unless otherwise specified.

Das spezielle **Hepco PDU2** Design erlaubt eine einfache Verbindung zwischen mehreren Achsen mit dem Hepco MCS Profilsystem sowie mit anderen handelsüblichen Profilsystemen und Maschinenteilen.

Die Beispiele unten zeigen einige gebräuchliche Konfigurationen mit den Artikelnummern für die jeweiligen Verbindungselemente.

Bitte beachten Sie, dass bei dem geschlossenen Profil Gewindebohrungen für die Achs-Verbindungen nötig sind. Dies gilt auch für Befestigungsklemmen* und Schalterklemmen. Das PDU2 System wird bereits mit den entsprechenden Bohrungen geliefert.

Für weitere Informationen stehen Ihnen unsere technischen Mitarbeiter gerne zur Verfügung.

*Wenn vom Kunden nicht anders angegeben, wird bei dem geschlossenen Profil standardmäßig das Bohrbild 'A' (siehe Abbildung unten) eingebracht.

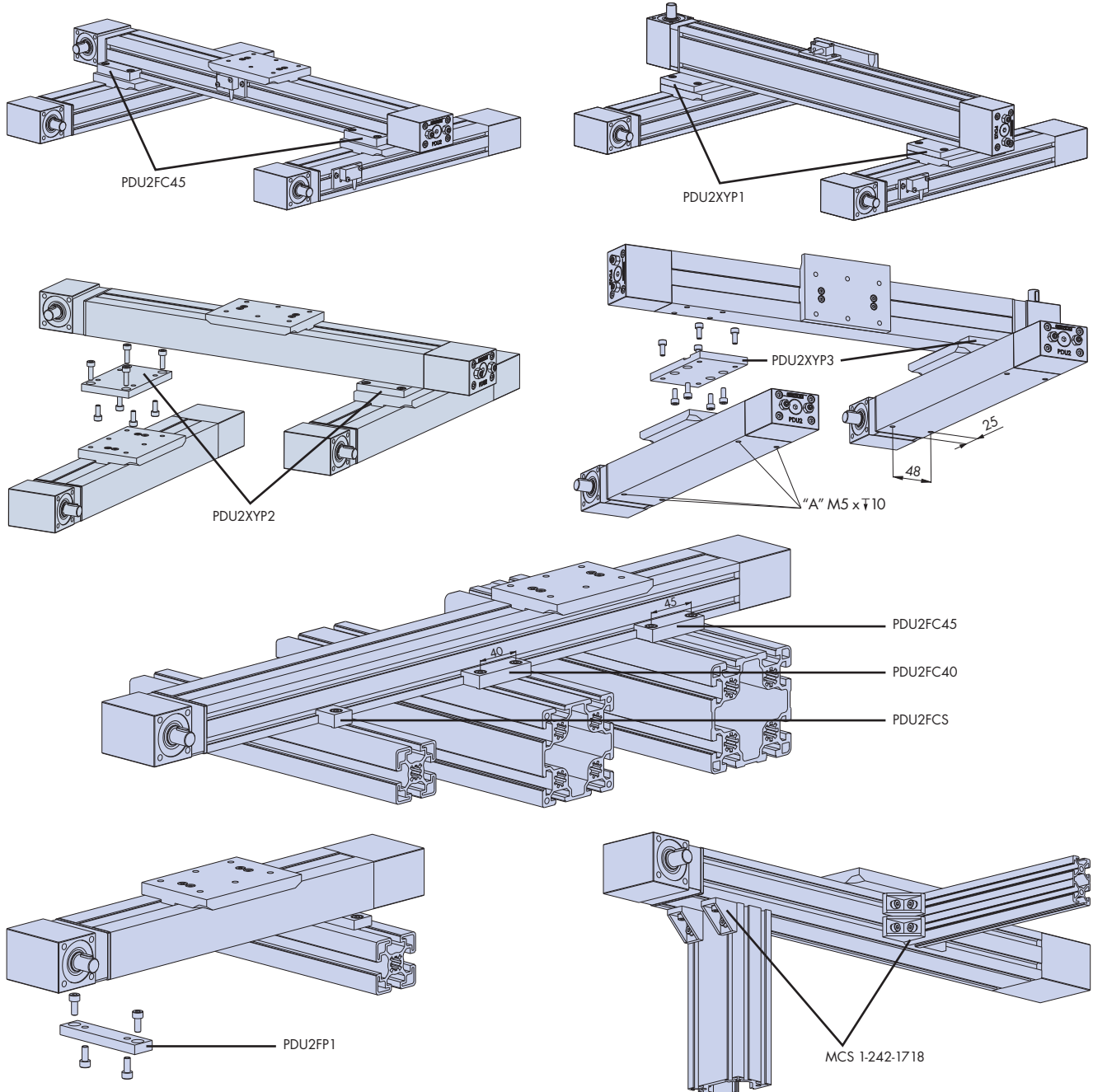
El diseño del **PDU2 de Hepco** mediante las tuercas en T compatibles del sistema MCS permite conexiones fáciles con los perfiles y otros elementos de la máquina.

Las ilustraciones de abajo muestran ejemplos de posibles configuraciones incluyendo los números de parte para los distintos elementos de unión.

Para las versiones de viga lisa, tengan en cuenta que se requieren agujeros roscados para que se puedan adaptar las uniones de conexión específicas de los ejes. El PDU2 se suministrará normalmente con estos agujeros roscados.

Contacte con Hepco para más detalles y sugerencias de aplicación.

*Tomen nota de que las versiones de viga lisa serán suministradas por defecto con los agujeros de montaje de tipo 'A' en las posiciones señaladas, si no se indica lo contrario.



Data & Dimensions

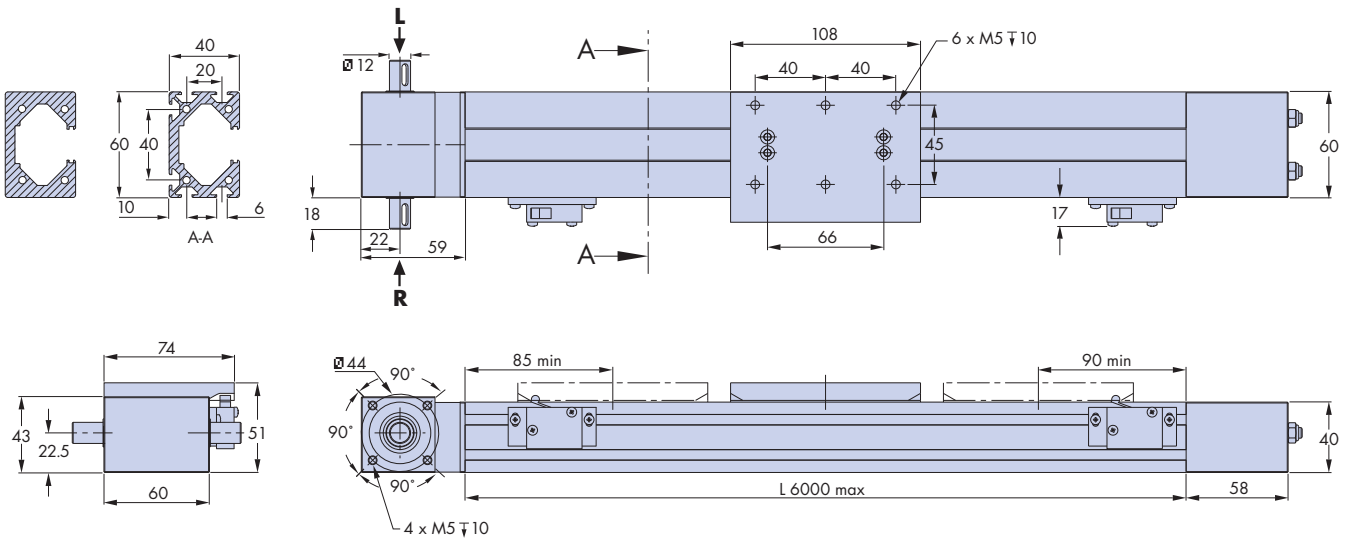
Daten & Maße

Datos y Dimensiones

The main dimensions of the PDU2 are shown in the drawing below. Further details can be obtained from the 2D and 3D CAD files, available from Hepco.

Die Grundmaße der PDU2 sind wie in der untenstehenden Abbildung. Weitere Einzelheiten können aus den bei Hepco erhältlichen 2D und 3D CAD-Dateien ersehen werden.

Las dimensiones más importantes del PDU2 se indican en el diseño inferior. Se pueden obtener más detalles de los archivos CAD en 2D y 3D.



Service Interval Calculations

After very long service, slight play in the carriage may develop. This can be corrected by re-adjusting the carriage, which will return the unit to its original condition.

Adjustment is quick and simple and may be repeated several times. The table shows the maximum carriage loading, and the calculation below determines the service interval.

Hepco will provide more data and do calculations for your application, on request.

Berechnung der Wartungsintervalle

Nach längerem Einsatz kann es zu leichtem Spiel im Laufwagen kommen, das durch Nachstellen des Laufwagens korrigiert werden kann.

Die Einheit wird so in den Originalzustand zurückgesetzt. Die Einstellung ist schnell und einfach vorzunehmen und kann mehrmals wiederholt werden.

Untenstehende Tabelle zeigt die maximale Traglast des Laufwagens, die nachfolgende Kalkulation bestimmt den Wartungsintervall.

Für weitere Informationen oder Berechnungen stehen unsere technischen Mitarbeiter gerne zur Verfügung.

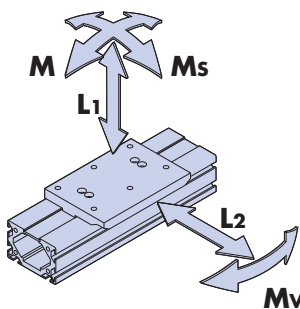
Cálculos de Intervalos de Servicio

Después de un largo período de servicio, puede que aparezca un cierto juego en el carro. Esto puede ser corregido reajustando el carro, con lo que se devolverá la unidad a su condición original.

El reajuste es un proceso rápido y sencillo, y se puede realizar las veces que sea necesario.

La tabla muestra la máxima carga del carro, y el cálculo de abajo determinará el intervalo de servicio.

Hepco les puede ofrecer más información y realizar cálculos sobre sus aplicaciones previa solicitud.



Carriage load capacity		Tragfähigkeiten	Capacidad de carga del carro	
L1	L2	Ms	Mv	M
500 N	500 N	5 Nm	14 Nm	14 Nm

To determine service interval, first calculate the load factor Lf using the equation below.

Um die Lebensdauer zu berechnen, ist zunächst der Lastfaktor Lf mit nachfolgender Formel zu bestimmen.

Para determinar el intervalo de servicio, primero calcule el factor de carga Lf utilizando la ecuación de abajo.

$$L_f = \frac{L_1}{L_{1(max)}} + \frac{L_2}{L_{2(max)}} + \frac{M_s}{M_{s(max)}} + \frac{M_v}{M_{v(max)}} + \frac{M}{M_{(max)}} \leq 1$$

$$\begin{aligned} \text{Service Interval (km)} \\ \text{Lebensdauer (km)} \\ \text{Intervalo de servicio (km)} \end{aligned} = \frac{5000}{(0.25 + 0.75 \times L_f)}$$

Note: Life will be several times this interval.

Bemerkung: Die Lebensdauer beträgt ein Vielfaches des Wartungsintervalls.

Nota: La duración será varias veces este intervalo de servicio.

Useful Data	Erforderliche Daten	Información útil			
Parameter	Parameter	Parámetro			
Pulley radius	Radius der Umlenkrolle	Radio de la polea	r	(cm)	1.53
Max linear force	Maximal zulässige Linearkraft	Máx. fuerza lineal	Fmax	(N)	280
Linear move per shaft rev	Linearbewegung je Wellenumdrehung	Carrera lineal por rev. del eje		(mm)	96
Weight of whole Tslot beam unit	Gewicht der Einheit mit T-Nuten-Profil	Peso de la viga con ranuras en T		(kg)	0.0022 x L + 1.4
Weight of whole plain beam unit	Gewicht der Einheit mit geschlossenem Profil	Peso de la viga lisa		(kg)	0.0035 x L + 1.4

How to order

Bestellhinweise

Cómo realizar un pedido

The ordering information below is given to assist communication, but you are recommended to discuss your application with Hepco first so that we can help to specify the best unit to suit your needs.

Die untenstehenden Angaben dienen zur einfachen Bestellung. Zur Auswahl der geeignetsten Einheit für Ihre Anwendung helfen Ihnen unsere Beratungsingenieure gerne vorab.

La información de abajo se facilita para indicarles cómo realizar un pedido, pero les recomendamos que discutan primero sus aplicaciones con Hepco para poderles indicar la unidad que mejor se adapte a sus necesidades.

Main Unit

Grundeinheit

Unidad principal

PDU2 L2400 R T C

PDU2 = product range

PDU2 = Produktbezeichnung

PDU2 = gama de producto

L2400 = beam length in mm (max 6000). Note that stroke length is 175mm shorter.

L2400 = Profillänge in mm (max. 6000). Die Hublänge ist um 175 mm kürzer.

L2400 = longitud de la viga en mm (máx 6000). Tengan en cuenta que la longitud de la carrera es 175 mm más corta.

R = right handed shaft, **L** = left handed shaft, **D** = double shaft (see page 1).

R = Antriebswelle rechts, **L** = Antriebswelle links, **D** = beidseitige Antriebswelle (siehe Seite 1).

R = brida a mano derecha, **L** = brida a mano izquierda, **D** = doble brida (vean la pág. 1).

T = beam with T-slots, **P** = beam without T-slots*.

T = T-Nuten-Profil, **P** = geschlossenes Profil*.

T = viga con ranuras en T, **P** = viga sin ranuras en T*.

C = corrosion resistant option.

C = Korrosionsbeständige Ausführung.

C = opción resistente a la corrosión.

* Units with plain beams will be supplied with 4 x M5 tapped holes in pattern "A" (see page 4) unless alternative mounting is specified.

* Einheiten mit geschlossenem Profil werden, wenn nicht anders angegeben, mit 4 x M5 Bohrungen wie Bohrbild „A“ (siehe Seite 4) geliefert.

* Las unidades con la viga lisa serán suministradas con 4 x M5 agujeros roscados según formato 'A' (ver pág. 4) si no se especifica lo contrario.

Ancillary Components

Zubehörteile

Accesorios

Limit switch assembly (includes switch, bracket & fixings) = PDU-V3SWA-M (mechanical), PDU-V3SWA-I (inductive).

For the adjustable version (useful on plain beams only) add suffix -ADJ.

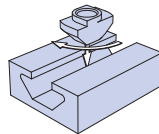
Schaltersatz (Schalter, Schalterklemme und Zubehör) = PDU-V3SWA-M (mechanisch), PDU-V3SWA-I (induktiv). Einstellbare Version für das geschlossene Profil mit dem Zusatz -ADJ.

El ensamblaje del interruptor de fin de carrera (incluye el interruptor, leva y fijaciones) = PDU-V3SWA-M (mecánico), PDU-V3SWA-I (inductivo). Para la versión ajustable (utilizable tan sólo en la viga lisa) añada el sufijo -ADJ.

Tnuts: M3 = 1-242-1022; M4 = 1-242-1023

TNuten: M3 = 1-242-1022; M4 = 1-242-1023

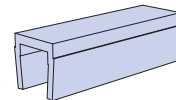
Tornillos en T: M3 = 1-242-1022; M4 = 1-242-1023



T-slot cover (supplied fitted in each of the T-slots) = 1-242-1037

TNuten-Abdeckung (wird in jeder der TNuten-Öffnungen geliefert) = 1-242-1037

Tapa de la ranura en T (suministrado montado en cada una de las ranuras en T) = 1-242-1037



Full details of the fixing brackets motors, gearboxes and connections shown on pages 3&4 are available from Hepco.

Für Details über die auf Seiten 3 & 4 gezeigten Befestigungsklemmen, Motoren, Getriebe und Verbindungen setzen Sie sich bitte mit Hepco in Verbindung.

Hepco dispone de información más detallada de los elementos de unión, motores, cajas reductoras y conexiones señalados en las páginas 3 y 4.

CATALOGUE No. PDU2 05 UK/D/ES © 2010 Hepco Slide Systems Ltd.

Reproduction in whole or in part without prior authorisation from Hepco is prohibited. Although every effort has been made to ensure the accuracy of the information in this catalogue, Hepco cannot accept liability for any omissions or errors. Hepco reserves the right to make alterations to the product resulting from technical developments.

Many Hepco products are protected by: Patents, Copyright, Design Right or Registered Design. Infringement is strictly prohibited and may be challenged in law.

The customers attention is drawn to the following clause in Hepco's conditions of sale:

'It shall be the Customer's sole responsibility to ensure that goods supplied by Hepco will be suitable or fit for any particular application or purpose of the Customer, whether or not such application or purpose is known to Hepco. The customer will be solely responsible for any errors in, or omission from, any specifications or information the Customer provides. Hepco will not be obliged to verify whether such specifications or information are correct or sufficient for any application or purpose.

Hepco's full terms and conditions of sale are available on request and will apply to all quotations and contracts for the supply of goods detailed in this catalogue.

HepcoMotion® Product Range/Produktreihe/Gama de Producto



Bishop-Wisecarver Product Range/Produktreihe/Gama de Producto

HepcoMotion® - Exclusive European partners and distributors for Bishop-Wisecarver since 1984.

HepcoMotion® - Exklusiver europäischer Partner und Händler für Bishop-Wisecarver seit 1984.

HepcoMotion® - Asociado y distribuidor exclusivo europeo de Bishop-Wisecarver desde 1984.



HEPCO®
www.HepcoMotion.com

HepcoMotion® - Deutschland

Feucht, Deutschland
Tel: (0049) (0) 9128 92710
Fax: (0049) (0) 9128 927150
E-mail: info.de@hepcotion.com

HepcoMotion® - Head Office

Lower Moor Business Park, Tiverton Way
Tiverton, Devon, England EX16 6TG
Tel: (0044) (0) 1884 257000
Fax: (0044) (0) 1884 243500
E-mail: sales@hepcotion.com

HepcoMotion® - España

Barcelona, España
Tel: (0034) 93 205 8447
Fax: (0034) 93 280 6214
E-mail: info.es@hepcotion.com

