



AC & DC KUGGVÄXELMOTORER



KUGGVÄXELMOTORER

Motor typ

Induktionsmotor

Denna typ är standard motorn för kontinuerlig drift S1. Finns att få som både 1- och 3-fas 230V/50Hz. Skyddsklass IP23 med kabelutförande och IP54 med kopplingsbox.

Reversibel motor

En motortyp för intermitterent drift (S2, 30min). Den har ett förhöjt startmoment samt en inbyggd friktionsbroms som gör att utrullningen vid stopp blir mycket kort. Den passar därför bra i applikationer där frekvent växling av rotationsriktning sker.

Bromsmotor

Bromsmotorn har en elektromagnetisk fjäderbroms som aktiveras när motorn är strömlös. Denna motor typ passar för applikationer där snabba stopp eller ett hållmoment krävs. Bromsmoment mellan 0,2-0,7 Nm beroende på motorstorlek.

Reglermotor

Har en enkel triac-reglering för en-fas 230V. Hastigheten kontrolleras av en inbyggd tacho-generator som återkopplas till styrningen. Välj denna typ av motor om varvtalet måste justeras eller om osäkerhet råder om vilket varvtal som behövs, då kan denna typ vara ett bra val tillsammans med en varvtalsreglering. Motortypen är ett mycket prisvärt alternativ för en enkel reglering.

DC-motor

Permanentmagnetmotorn är den vanligaste likströmsmotorn. Den har ett mycket bra startmoment och hög verkningsgrad, med måttligt tomgångsvarv. Varvtalet sjunker linjärt med spänningen och strömmen stiger linjärt med momentet. Lämpig att reglera.

Kuggväxlarna

Finns i ett stort antal utväxlingar och passar på samtliga motortyper i respektive storlek. De är tystgående och har lång livslängd. Standardväxlarna har kullagrad utgående axel.

Mellanstegsväxlarna används för att få en större utväxling än vad själva kuggväxeln klarar av själv. Antalet varvtal reduceras med 1/10 men det kringliggande vridmomentet ökar inte eftersom den kringliggande vridmomentet redan är fastställt i kuggväxeln.

Moment

För både AC och DC-motorer står det angivna utgående momentet för det maximala kontinuerliga momentet ut från motoraxeln. För en AC-motor är avvikelsen mellan kontinuerligt och max moment begränsad, medan för en DC-motor är maxmomentet mycket högre. Strömmen stiger också längs en linjär kurva från obelastat varvtal till stopp. Mer ström betyder högre temperatur i lindningen. Det finns ett ström värde för den maximala temperaturen i lindningen vid kontinuerlig drift. Det är de nominella värdena som anges på följande sidor. I motsats till AC-motorer, kan DC-motorer vid start ge ett moment på t.ex. 4-5 gånger nominellt moment.

1. Växelströmsmotorer

Induktionsmotorer med kuggväxel

6W	1:4
15W	1:5
25W	1:6
40W	1:7
60W	1:8
90W	1:9



1

2. Varvtalsreglering

Varvtalsreglering för reglermotorer

Motor effekt 6W	2:1
Motor effekt 15-90W	2:1



2

3. PM - Likströmsmotorer

DC-motorer med kuggväxel

15W	3:1
25W	3:2
40W	3:3
60W	3:4
90W	3:5
120W	3:6



3

VÄXELSTRÖMSMOTORER

Induktionsmotorer med kuggväxel - 6W

Max moment för växel 2,94 Nm
Kullagrad utgående axel
Flera olika motortyper
1-fas 230VAC 50Hz
Impedans skyddad



Motortyp	MOTOR DATA						
	Spänning VAC/Hz	Uteffekt (P2)W	Varvtal min ⁻¹	Moment Ncm	Ström A	Kond. uF	Vikt med växel Kg
Induktionsmotor S6I06GXCE	1-fas 230/50	6	1200	5,3	0,1	0,6	1,0
Reversibel motor (S2, 30min) S6R06GX-TCE	1-fas 230/50	6	1200	5,0	0,1	0,7	1,0
Regler motor (med tacho) S6I06GX-S12CE	1-fas 230/50	6	90-1200	2,2-4,5	0,1	0,7	1,1

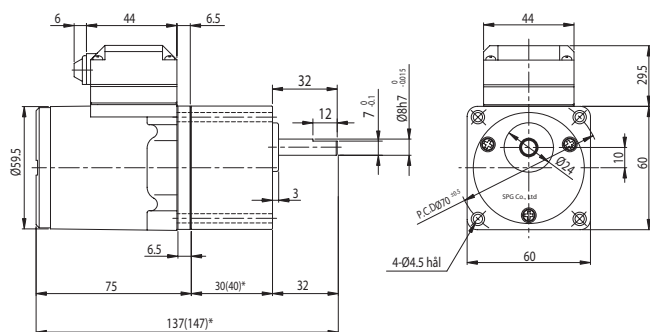
MOTOR	
Artikelnr	Typ
S6I06GXCE	Induktionsmotor, kabelutförande
S6I06GX-TCE	Induktionsmotor, kopplingsbox, IP54
S6R06GX-TCE	Reversibel motor, kopplingsbox
S6I06GX-S12CE	Reglermotor, inbyggd tacho

MONTERINGSVINKEL	
Artikelnr	Typ
SPL-6A	Monteringsvinkel för 6W motor

VÄXEL					
Artikelnr	Utväxling	η %	Max moment Nm	Max last N radiell	Max last N axiell
S6DA3B	3:1	81	2,94	60	30
S6DA7,5B	7,5:1	81	2,94	60	30
S6DA12,5B	12,5:1	81	2,94	60	30
S6DA18B	18:1	81	2,94	60	30
S6DA25B	25:1	73	2,94	150	30
S6DA36B	36:1	73	2,94	150	30
S6DA50B	50:1	66	2,94	150	30
S6DA75B	75:1	66	2,94	150	30
S6DA100B	100:1	66	2,94	150	30
S6DA180B	180:1	66	2,94	150	30
S6DA250B	250:1	66	2,94	150	30
S6GX10B	10:1	81		Mellanstegsväxel	

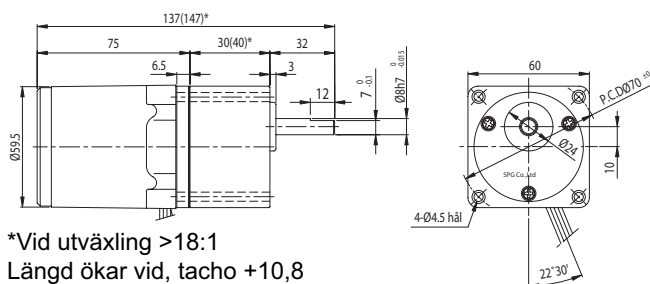
Utväxlingar i grått fält = Motsatt rotationsriktning som motorn.

MOTOR MED KOPPLINGSBOX



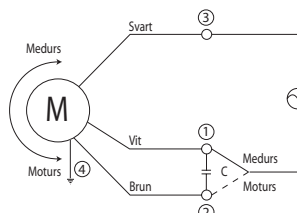
*Vid utväxling >18:1
Längd ökar vid, tacho +10,8

MOTOR MED KABEL

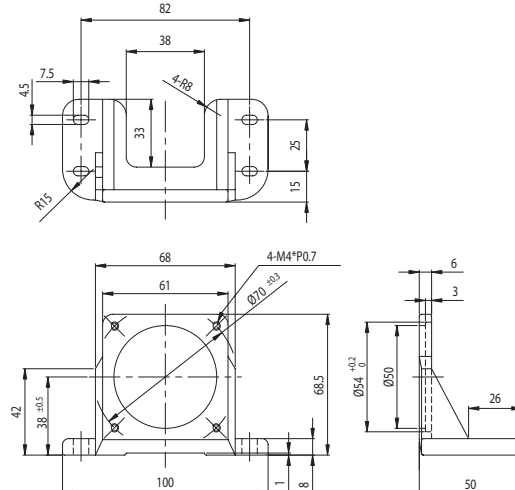


*Vid utväxling >18:1
Längd ökar vid, tacho +10,8
Kabellängd 300 mm

KOPPLINGSSCHEMA



MONTERINGSVINKEL



VÄXELSTRÖMSMOTORER

Induktionsmotorer med kuggväxel - 60W

Max moment för växel 19,60 Nm
 Flera olika motortyper
 1-fas 230VAC 50Hz
 Inbyggt termoskydd
 Fläktskyld



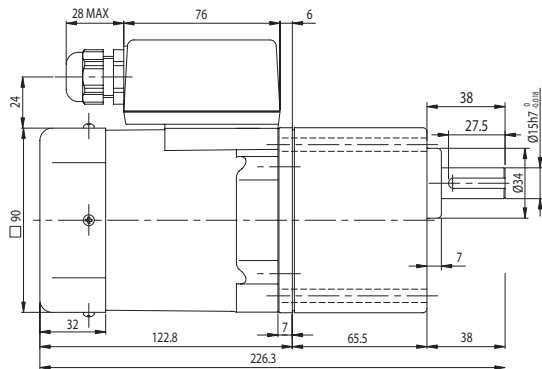
MOTOR DATA							
Motortyp	Spänning VAC/Hz	Uteffekt (P2)W	Varvtal min ⁻¹	Moment Ncm	Ström A	Kond. uF	Vikt med växel Kg
Induktionsmotor							
S9I60GXH-TCE	1-fas 230/50	60	1300	48	0,49	3,5	3,9
S9I60GTH-TCE	3-fas 230/50	60	1350	39	0,8	-	3,9
Bromsmotor							
S9R60GXH-ECE	1-fas 230/50	60	1300	48	0,6	5	4,4
Regler motor (med taco)							
S9I60GXH-S12CE	1-fas 230/50	60	90-1400	9-56	0,49	3,5	4,3

MOTOR	
Artikelnr	Typ
S9I60GXH-TCE	Induktionsmotor, kopplingsbox, IP54
S9I60GTH-TCE	Induktionsmotor, 3-fas kopplingsbox
S9R60GXH-ECE	Bromsmotor, kabelutförande
S9I60GXH-S12CE	Reglermotor, inbyggd taco

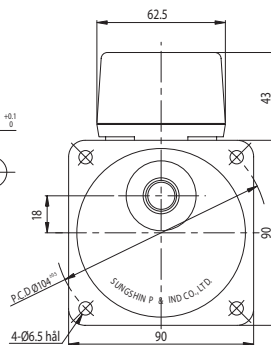
VÄXEL						
Artikelnr	Utväxling	η %	Max moment Nm	Max last N radiell	Max last N axiell	
S9KC3BH	3:1	81	19,60	450	15	
S9KC7,5BH	7,5:1	81	19,60	450	15	
S9KC12,5BH	12,5:1	73	19,60	520	15	
S9KC18BH	18:1	73	19,60	520	15	
S9KC25BH	25:1	66	19,60	600	15	
S9KC36BH	36:1	66	19,60	600	15	
S9KC50BH	50:1	66	19,60	600	15	
S9KC75BH	75:1	59	19,60	600	15	
S9KC100BH	100:1	59	19,60	600	15	
S9KC180BH	180:1	59	19,60	600	15	

Utväxlingar i grått fält = Motsatt rotationsriktning som motorn.

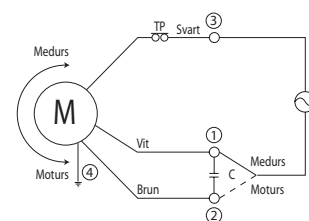
MOTOR MED KOPPLINGSBOX



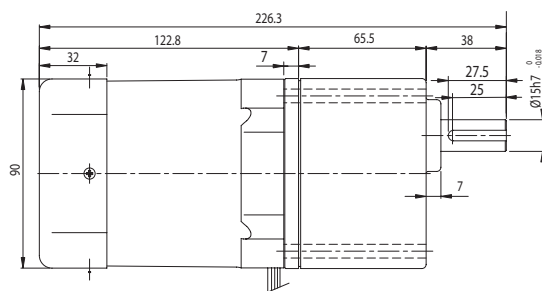
Längd ökar vid, broms +40,5, taco +37



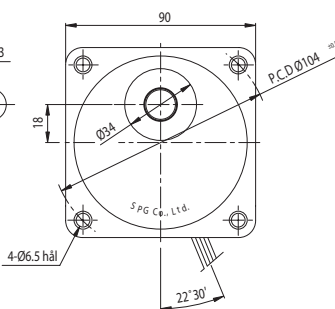
KOPPLINGSSCHEMA



MOTOR MED KABEL



Längd ökar vid, broms +40,5, taco +37
 Kabellängd 300 mm



VÄXELSTRÖMSMOTORER

Induktionsmotorer med kuggväxel - 90W

Max moment för växel 19,60 Nm
 Flera olika motortyper
 1-fas 230VAC 50Hz
 Inbyggt termoskydd
 Fläktkyld



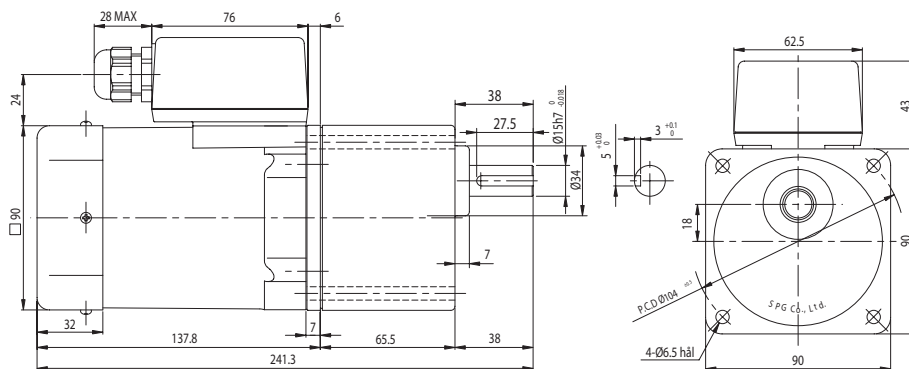
MOTOR DATA							
Motortyp	Spänning VAC/Hz	Uteffekt (P2)W	Varvtal min ⁻¹	Moment Ncm	Ström A	Kondensator uF	Vikt med växel Kg
Induktionsmotor							
S9I90GXH-TCE	1-fas 230/50	90	1300	71	0,7	5	4,4
S9I90GTH-TCE	3-fas 230/50	90	1350	68	0,68	-	4,4
Bromsmotor							
S9R90GXH-ECE	1-fas 230/50	90	1300	71	0,73	6	4,9
Regler motor (med tacho)							
S9I90GXH-S12CE	1-fas 230/50	90	90-1400	22-60	0,7	5	4,7

MOTOR	
Artikelnr	Typ
S9I90GXH-TCE	Induktionsmotor, kopplingsbox, IP54
S9I90GTH-TCE	Induktionsmotor, 3-fas kopplingsbox
S9R90GXH-ECE	Bromsmotor, kabelutförande
S9I90GXH-S12CE	Reglermotor, inbyggd tacho

VÄXEL					
Artikelnr	Utväxling	η %	Max moment Nm	Max last N radiell	Max last N axiell
S9KC3BH	3:1	81	19,60	450	150
S9KC7,5BH	7,5:1	81	19,60	450	150
S9KC12,5BH	12,5:1	73	19,60	520	150
S9KC18BH	18:1	73	19,60	520	150
S9KC25BH	25:1	66	19,60	600	150
S9KC36BH	36:1	66	19,60	600	150
S9KC50BH	50:1	66	19,60	600	150
S9KC75BH	75:1	59	19,60	600	150
S9KC100BH	100:1	59	19,60	600	150
S9KC180BH	180:1	59	19,60	600	150

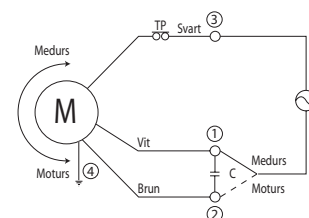
Utväxlingar i grått fält = Motsatt rotationsriktning som motorn.

MOTOR MED KOPPLINGSBOX

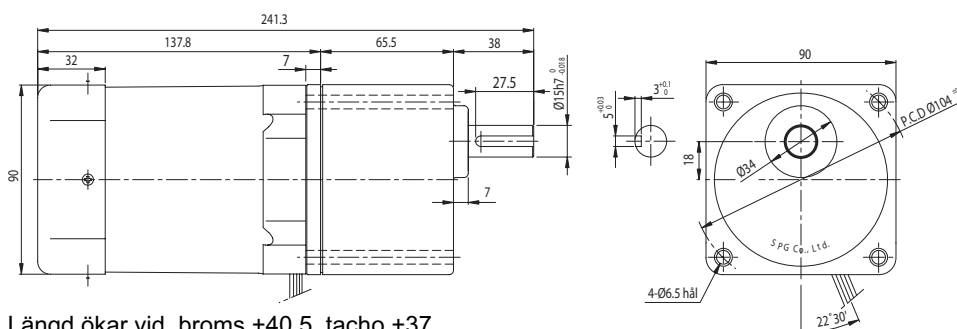


Längd ökar vid, broms +40,5, tacho +37

KOPPLINGSSCHEMA



MOTOR MED KABEL



Längd ökar vid, broms +40,5, tacho +37
 Kabellängd 300 mm



VARVTALSREGLERING

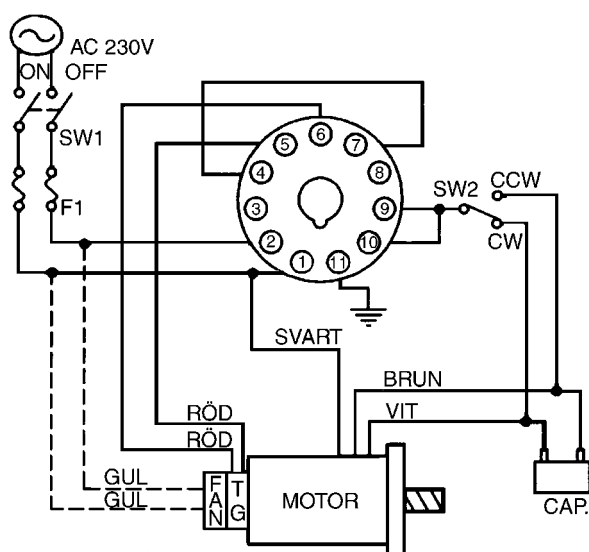
Varvvalsreglering för reglermotorer

Analog varvvalsreglering av tyristortyp, som används ihop med reglermotorerna med inbyggd tacho.
Inbyggt EMC-filter / CE-märkt
DIN-skenmontage / 11-pins sockel.

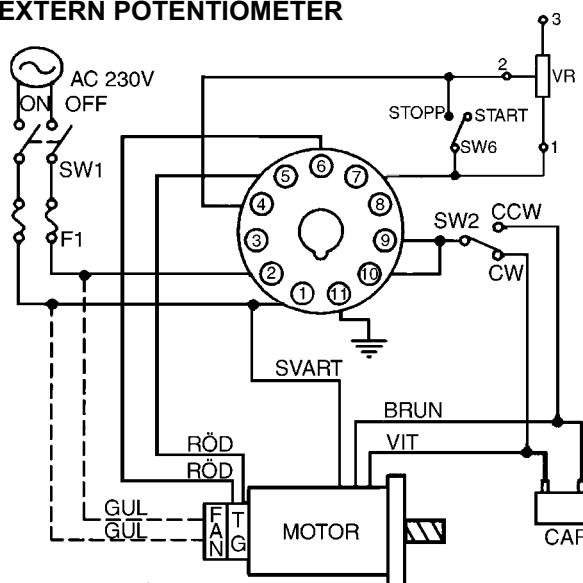


REGLER DATA							
Reglertyp	Spänning VAC/Hz	Motoreffekt W	Varvvalsområde min ⁻¹	Ström A	Tolerans %	Bromstid sec.	Varvvalsinställning med potentiometer
SRX01CE	230/50	6	90-1400	0,1-0,4	5	0,5	Intern eller extern
SRX02CE	230/50	15-90	90-1400	0,4-1,2	5	0,5	Intern eller extern

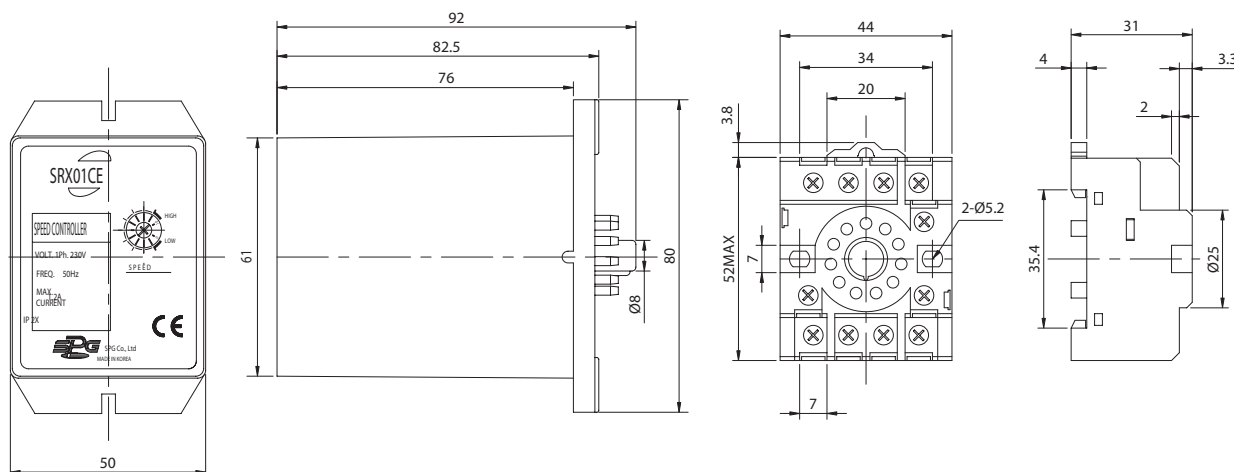
INTERN POTENTIOMETER



EXTERN POTENTIOMETER



REGLERTYP SRX01CE OCH SRX02CE



PM - LIKSTRÖMSMOTORER

DC-motorer med kuggväxel - 15W

Max moment för växel 4,90 Nm
Spänning 12V eller 24V



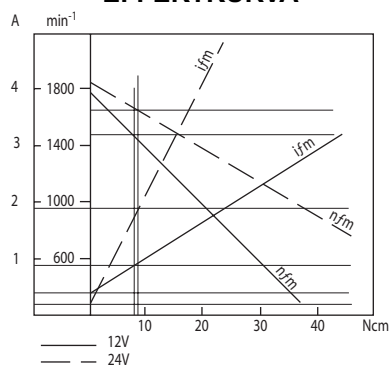
Motortyp	MOTOR DATA						
	Spänning V	Uteffekt W	Varvtal min ⁻¹		Nom. moment Ncm	Ström A	Vikt med växel Kg
			Obelastad	Nom. last			
DC-motor, 15W, 12VDC S6D15-12A-18	12	15	1800	1470	9,8	1,9	1,25
DC-motor, 15W, 24VDC S6D15-24A-18	24	15	1850	1650	8,7	0,9	1,25

Artikelnr	Utväxling	VÄXEL			
		η %	Max moment Nm	Max last N	
				radiell	axiell
S6DA3B	3:1	81	2,94	60	30
S6DA7,5B	7,5:1	81	2,94	60	30
S6DA12,5B	12,5:1	81	2,94	60	30
S6DA18B	18:1	81	2,94	60	30
S6DA25B	25:1	73	2,94	150	30
S6DA36B	36:1	73	2,94	150	30
S6DA50B	50:1	66	2,94	150	30
S6DA75B	75:1	66	2,94	150	30
S6DA100B	100:1	66	2,94	150	30
S6DA180B	180:1	66	2,94	150	30
S6DA250B	250:1	66	2,94	150	30
S6GX10B	10:1	81		Mellanstegsväxel	

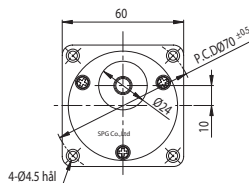
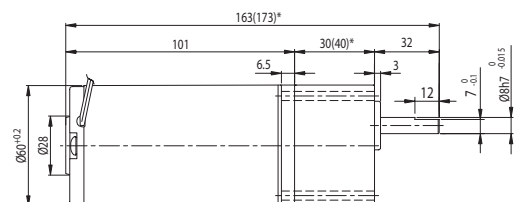
Utväxlingar i grått fält = Motsatt rotationsriktning som motorn.

MONTERINGSVINKEL	
Artikelnr	Typ
SPL-6A	Monteringsvinkel för 15W motor

EFFEKTURVA

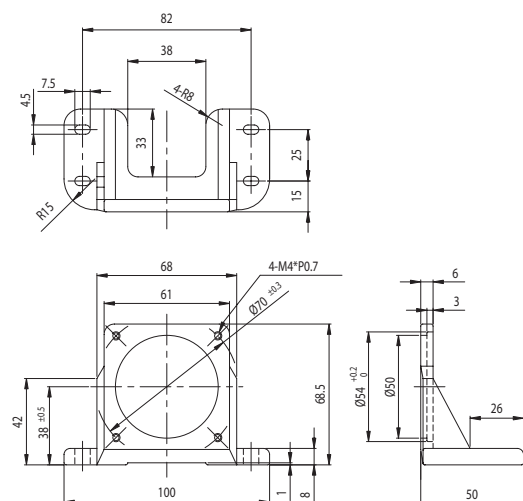


MOTOR OCH VÄXEL



*Vid utväxling >18:1

MONTERINGSVINKEL



PM - LIKSTRÖMSMOTORER

DC-motorer med kuggväxel - 25W

Max moment för växel 7,84 Nm
Spänning 12V eller 24V



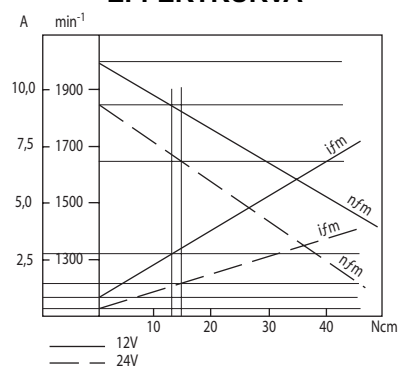
Motortyp	MOTOR DATA						
	Spänning V	Uteffekt W	Varvtal min ⁻¹		Nom. moment Ncm	Ström A	Vikt med växel Kg
			Obelastad	Nom. last			
DC-motor, 25W, 12VDC S8D25-12A-18	12	25	2000	1850	12,9	2,9	2,8
DC-motor, 25W, 24VDC S8D25-24A-18	24	25	1850	1650	14,7	1,5	2,8

VÄXEL						
Artikelnr	Utväxling	η %	Max moment Nm	Max last N		
				radiell	axiell	
S8KA3B	3:1	81	7,84	120	50	
S8KA7,5B	7,5:1	81	7,84	120	50	
S8KA12,5B	12,5:1	81	7,84	120	50	
S8KA18B	18:1	81	7,84	120	50	
S8KA25B	25:1	73	7,84	240	50	
S8KA36B	36:1	73	7,84	240	50	
S8KA50B	50:1	66	7,84	240	50	
S8KA75B	75:1	66	7,84	240	50	
S8KA100B	100:1	66	7,84	240	50	
S8KA180B	180:1	66	7,84	240	50	
S8GX10B	10:1	81	Mellanstegsväxel			

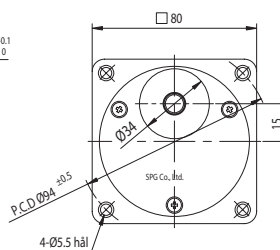
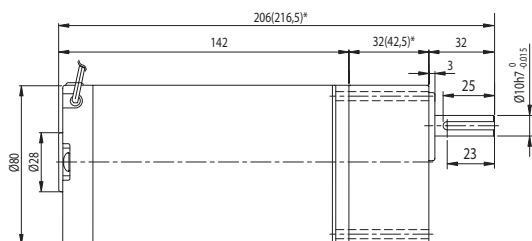
Utväxlingar i grått fält = Motsatt rotationsriktning som motorn.

MONTERINGSVINKEL	
Artikelnr	Typ
SPL-8A	Monteringsvinkel för 25W motor

EFFEKTURVA

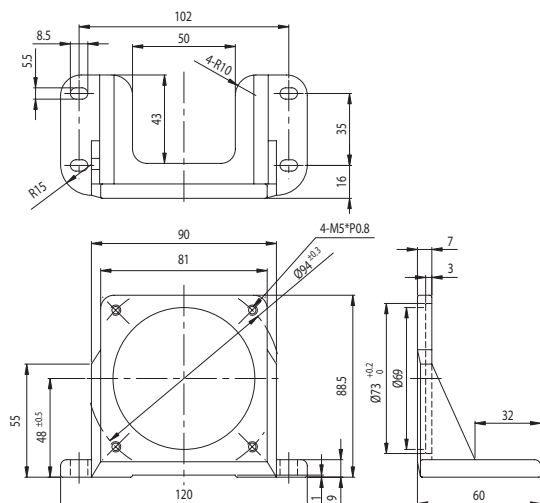


MOTOR OCH VÄXEL



*Vid utväxling >18:1

MONTERINGSVINKEL



3

PM - LIKSTRÖMSMOTORER

DC-motorer med kuggväxel - 40W

Max moment för växel 9,80 Nm
Spänning 12V eller 24V



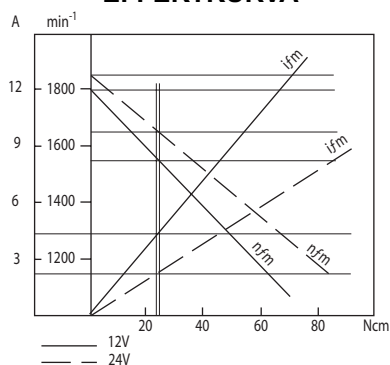
MOTOR DATA							
Motortyp	Spänning	Uteffekt	Varvtal min ⁻¹		Nom. moment	Ström	Vikt med växel Kg
	V	W	Obelastad	Nom. last	Ncm	A	
DC-motor, 40W, 12VDC S9D40-12BH-18	12	40	1800	1550	24,5	4,4	3,4
DC-motor, 40W, 24VDC S9D40-24BH-18	24	40	1850	1650	23,5	2,3	3,4

VÄXEL					
Artikelnr	Utväxling	η %	Max moment	Max last N	
			Nm	radiell	axiell
S9KB3BH	3:1	81	9,80	300	100
S9KB7,5BH	7,5:1	81	9,80	300	100
S9KB12,5BH	12,5:1	81	9,80	300	100
S9KB18BH	18:1	81	9,80	300	100
S9KB25BH	25:1	73	9,80	370	100
S9KB36BH	36:1	73	9,80	370	100
S9KB75BH	75:1	66	9,80	370	100
S9KB100BH	100:1	66	9,80	370	100
S9KB180BH	180:1	66	9,80	370	100
S9GX10BH	10:1	81	Mellanstegsväxel		

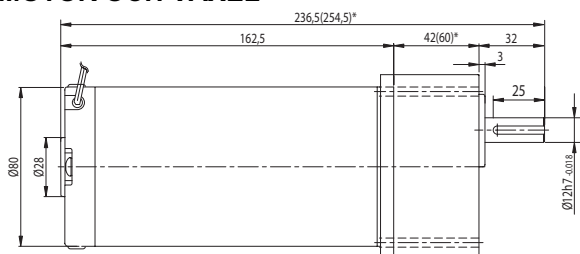
Utväxlingar i grått fält = Motsatt rotationsriktning som motorn.

MONTERINGSVINKEL	
Artikelnr	Typ
SPL-9A	Monteringsvinkel för 40W motor

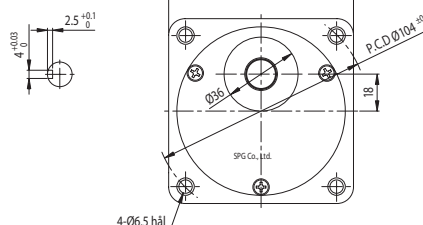
EFFEKTURVA



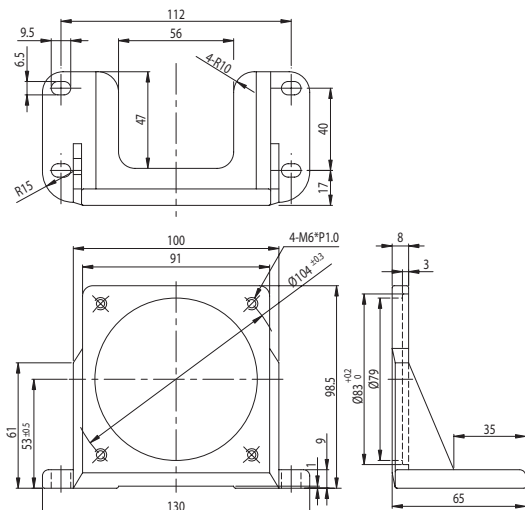
MOTOR OCH VÄXEL



*Vid utväxling >18:1



MONTERINGSVINKEL



PM - LIKSTRÖMSMOTORER

DC-motorer med kuggväxel - 60W

Max moment för växel 19,60 Nm
Spänning 12V eller 24V

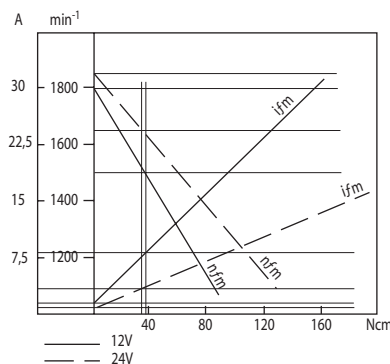


Motortyp	MOTOR DATA						
	Spänning V	Uteffekt W	Varvtal min ⁻¹		Nom. moment Ncm	Ström A	Vikt med växel Kg
			Obelastad	Nom. last			
DC-motor, 60W, 12VDC S9D60-12CH-18	12	60	1800	1500	38,3	7,8	4,3
DC-motor, 60W, 24VDC S9D60-24CH-18	24	60	1850	1600	36,3	3,5	4,3

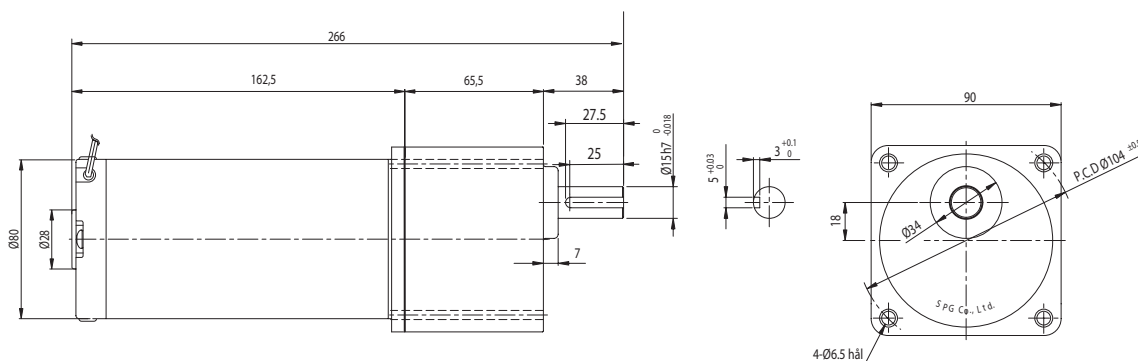
Artikelnr	Utväxling	VÄXEL			
		η %	Max moment Nm	Max last N	
				radiell	axiell
S9KC3BH	3:1	81	19,60	450	15
S9KC7,5BH	7,5:1	81	19,60	450	15
S9KC12,5BH	12,5:1	73	19,60	520	15
S9KC18BH	18:1	73	19,60	520	15
S9KC25BH	25:1	66	19,60	600	15
S9KC36BH	36:1	66	19,60	600	15
S9KC50BH	50:1	66	19,60	600	15
S9KC75BH	75:1	59	19,60	600	15
S9KC100BH	100:1	59	19,60	600	15
S9KC180BH	180:1	59	19,60	600	15

Utväxlingar i grått fält = Motsatt rotationsriktning som motorn.

EFFEKTKURVA



MOTOR OCH VÄXEL



3

PM - LIKSTRÖMSMOTORER

DC-motorer med kuggväxel - 90W

Max moment för växel 19,60 Nm
Spänning 12V eller 24V

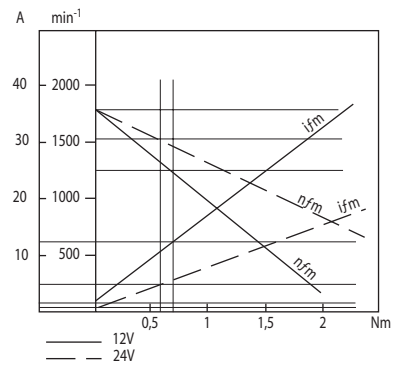


Motortyp	MOTOR DATA						
	Spänning	Uteffekt	Varvtal min ⁻¹		Nom. moment	Ström	Vikt med växel Kg
	V	W	Obelastad	Nom. last	Ncm	A	
DC-motor, 90W, 12VDC S9D90-12CH-18	12	90	1800	1250	68,7	12,5	4,4
DC-motor, 90W, 24VDC S9D90-24CH-18	24	90	1800	1500	57,9	5,0	4,4

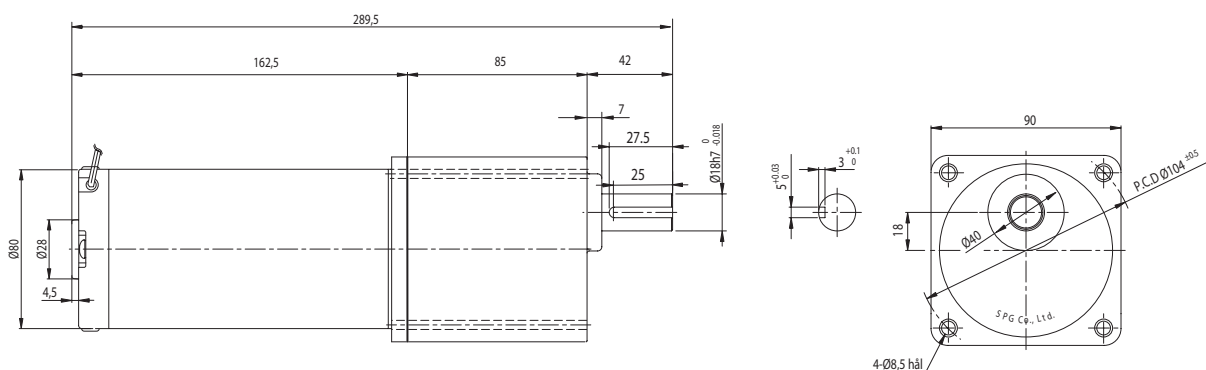
Artikelnr	Utväxling	VÄXEL			
		η %	Max moment Nm	Max last N	
				radiell	axiell
S9KC3BH	3:1	81	19,60	450	15
S9KC7,5BH	7,5:1	81	19,60	450	15
S9KC12,5BH	12,5:1	73	19,60	520	15
S9KC18BH	18:1	73	19,60	520	15
S9KC25BH	25:1	66	19,60	600	15
S9KC36BH	36:1	66	19,60	600	15
S9KC50BH	50:1	66	19,60	600	15
S9KC75BH	75:1	59	19,60	600	15
S9KC100BH	100:1	59	19,60	600	15
S9KC180BH	180:1	59	19,60	600	15

Utväxlingar i grått fält = Motsatt rotationsriktning som motorn.

EFFEKTURVA



MOTOR OCH VÄXEL



ÖVRIGA PRODUKTER

 Motorer och växlar

 Elektriska ställdon

 Skruvdomkrafter

 Skenstyrningar

 Linjärenheter

 Kulskruvar



**MEKANEX**

Huvudkontor

Mekanex Maskin AB
Box 2208, 169 02 Solna
Dalvägen 20 A

Tel +46 (0)8 705 96 60

Fax +46 (0)8 27 06 87

info@mekanex.se

www.mekanex.se

Försäljningskontor

Mekanex Maskin AB
Gränna

Tel +46 (0)390 416 86

Fax +46 (0)390 560 72

Norge

Mekanex NUF

Tel +47 21 31 51 10

Fax +47 21 31 51 11

info@mekanex.no

www.mekanex.no

Finland

Oy Mekanex Ab

Lohja

Tel +358 (0)19 32 831

Fax +358 (0)19 383 803

info@mekanex.fi

www.mekanex.fi