

PM - LIKSTRÖMSMOTORER

DC-motorer med kuggväxel - 15W

Max moment för växel 4,90 Nm
Spänning 12V eller 24V



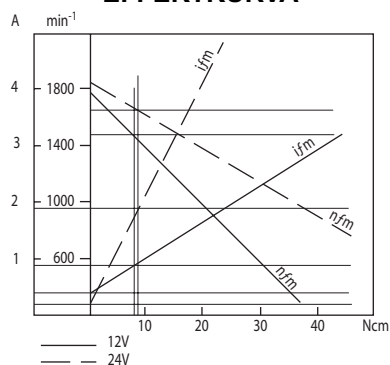
Motortyp	MOTOR DATA						
	Spänning V	Uteffekt W	Varvtal min ⁻¹		Nom. moment Ncm	Ström A	Vikt med växel Kg
			Obelastad	Nom. last			
DC-motor, 15W, 12VDC S6D15-12A-18	12	15	1800	1470	9,8	1,9	1,25
DC-motor, 15W, 24VDC S6D15-24A-18	24	15	1850	1650	8,7	0,9	1,25

Artikelnr	Utväxling	VÄXEL			
		η %	Max moment Nm	Max last N	
				radiell	axiell
S6DA3B	3:1	81	2,94	60	30
S6DA7,5B	7,5:1	81	2,94	60	30
S6DA12,5B	12,5:1	81	2,94	60	30
S6DA18B	18:1	81	2,94	60	30
S6DA25B	25:1	73	2,94	150	30
S6DA36B	36:1	73	2,94	150	30
S6DA50B	50:1	66	2,94	150	30
S6DA75B	75:1	66	2,94	150	30
S6DA100B	100:1	66	2,94	150	30
S6DA180B	180:1	66	2,94	150	30
S6DA250B	250:1	66	2,94	150	30
S6GX10B	10:1	81		Mellanstegsväxel	

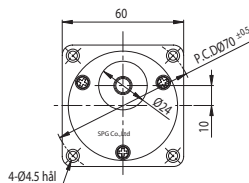
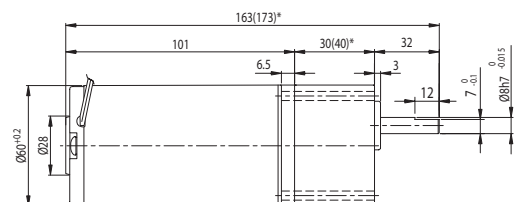
Utväxlingar i grått fält = Motsatt rotationsriktning som motorn.

MONTERINGSVINKEL	
Artikelnr	Typ
SPL-6A	Monteringsvinkel för 15W motor

EFFEKTURVA

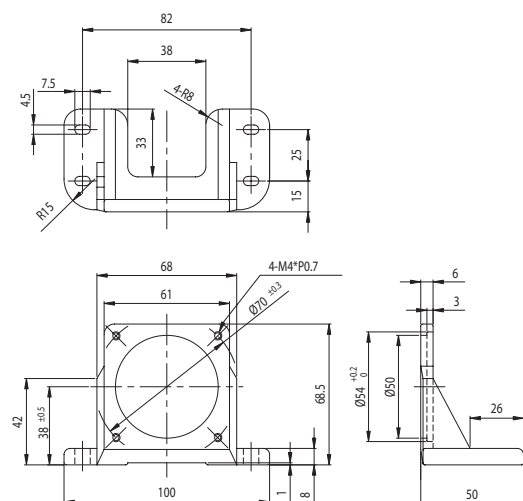


MOTOR OCH VÄXEL



*Vid utväxling >18:1

MONTERINGSVINKEL



PM - LIKSTRÖMSMOTORER

DC-motorer med kuggväxel - 25W

Max moment för växel 7,84 Nm
Spänning 12V eller 24V



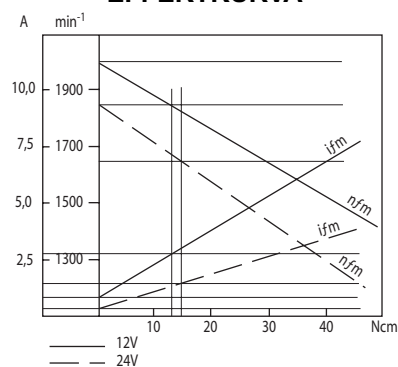
Motortyp	MOTOR DATA						
	Spänning V	Uteffekt W	Varvtal min ⁻¹		Nom. moment Ncm	Ström A	Vikt med växel Kg
			Obelastad	Nom. last			
DC-motor, 25W, 12VDC S8D25-12A-18	12	25	2000	1850	12,9	2,9	2,8
DC-motor, 25W, 24VDC S8D25-24A-18	24	25	1850	1650	14,7	1,5	2,8

VÄXEL						
Artikelnr	Utväxling	η %	Max moment Nm	Max last N		
				radiell	axiell	
S8KA3B	3:1	81	7,84	120	50	
S8KA7,5B	7,5:1	81	7,84	120	50	
S8KA12,5B	12,5:1	81	7,84	120	50	
S8KA18B	18:1	81	7,84	120	50	
S8KA25B	25:1	73	7,84	240	50	
S8KA36B	36:1	73	7,84	240	50	
S8KA50B	50:1	66	7,84	240	50	
S8KA75B	75:1	66	7,84	240	50	
S8KA100B	100:1	66	7,84	240	50	
S8KA180B	180:1	66	7,84	240	50	
S8GX10B	10:1	81	Mellanstegsväxel			

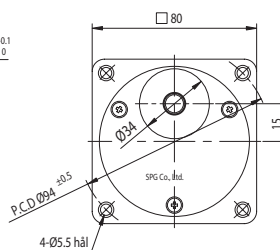
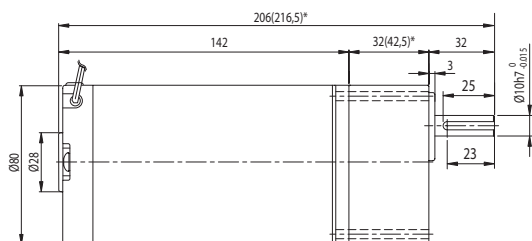
Utväxlingar i grått fält = Motsatt rotationsriktning som motorn.

MONTERINGSVINKEL	
Artikelnr	Typ
SPL-8A	Monteringsvinkel för 25W motor

EFFEKTKURVA

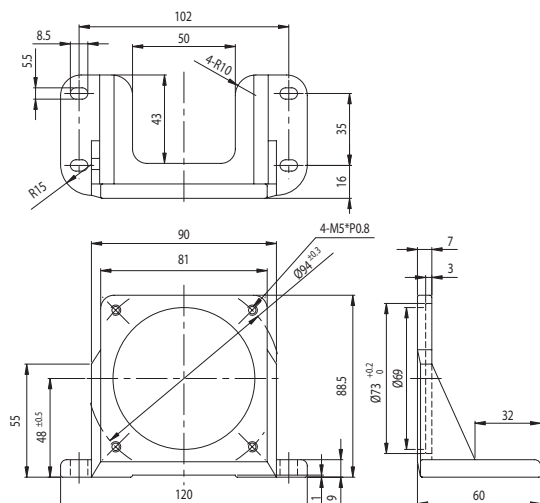


MOTOR OCH VÄXEL



*Vid utväxling >18:1

MONTERINGSVINKEL



3

PM - LIKSTRÖMSMOTORER

DC-motorer med kuggväxel - 40W

Max moment för växel 9,80 Nm
Spänning 12V eller 24V



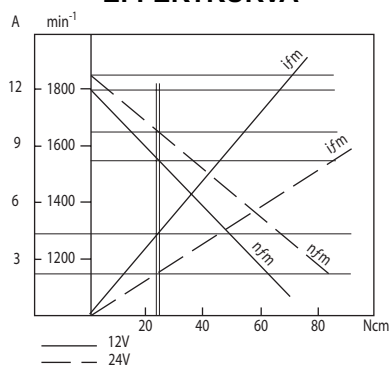
Motortyp	MOTOR DATA						
	Spänning V	Uteffekt W	Varvtal min ⁻¹		Nom. moment Ncm	Ström A	Vikt med växel Kg
			Obelastad	Nom. last			
DC-motor, 40W, 12VDC S9D40-12BH-18	12	40	1800	1550	24,5	4,4	3,4
DC-motor, 40W, 24VDC S9D40-24BH-18	24	40	1850	1650	23,5	2,3	3,4

Artikelnr	Utväxling	VÄXEL			
		η %	Max moment Nm	Max last N	
				radiell	axiell
S9KB3BH	3:1	81	9,80	300	100
S9KB7,5BH	7,5:1	81	9,80	300	100
S9KB12,5BH	12,5:1	81	9,80	300	100
S9KB18BH	18:1	81	9,80	300	100
S9KB25BH	25:1	73	9,80	370	100
S9KB36BH	36:1	73	9,80	370	100
S9KB75BH	75:1	66	9,80	370	100
S9KB100BH	100:1	66	9,80	370	100
S9KB180BH	180:1	66	9,80	370	100
S9GX10BH	10:1	81	Mellanstegsväxel		

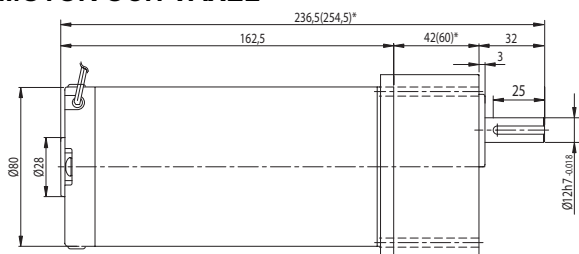
Utväxlingar i grått fält = Motsatt rotationsriktning som motorn.

MONTERINGSVINKEL	
Artikelnr	Typ
SPL-9A	Monteringsvinkel för 40W motor

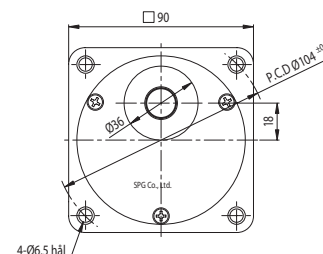
EFFEKTURVA



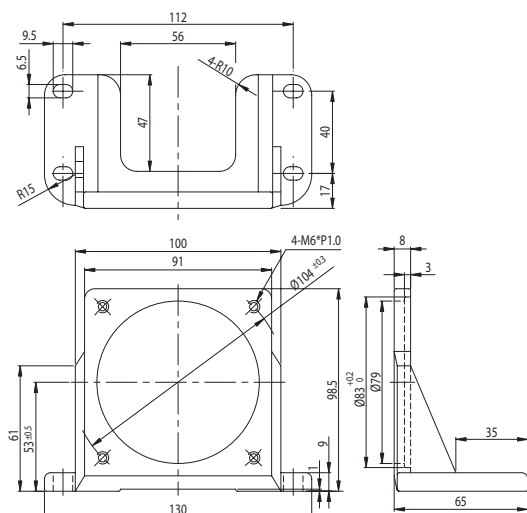
MOTOR OCH VÄXEL



*Vid utväxling >18:1



MONTERINGSVINKEL



PM - LIKSTRÖMSMOTORER

DC-motorer med kuggväxel - 60W

Max moment för växel 19,60 Nm
Spänning 12V eller 24V

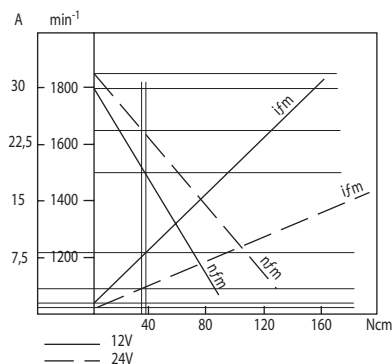


Motortyp	MOTOR DATA						
	Spänning V	Uteffekt W	Varvtal min ⁻¹		Nom. moment Ncm	Ström A	Vikt med växel Kg
			Obelastad	Nom. last			
DC-motor, 60W, 12VDC S9D60-12CH-18	12	60	1800	1500	38,3	7,8	4,3
DC-motor, 60W, 24VDC S9D60-24CH-18	24	60	1850	1600	36,3	3,5	4,3

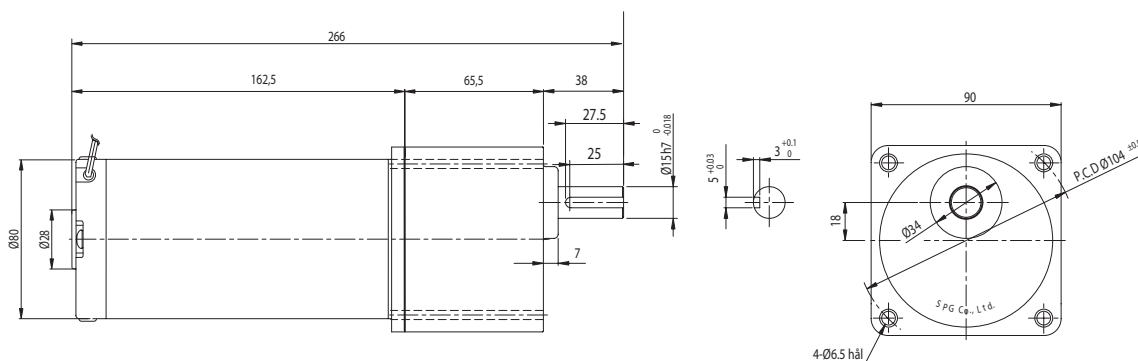
Artikelnr	Utväxling	VÄXEL			
		η %	Max moment Nm	Max last N	
				radiell	axiell
S9KC3BH	3:1	81	19,60	450	15
S9KC7,5BH	7,5:1	81	19,60	450	15
S9KC12,5BH	12,5:1	73	19,60	520	15
S9KC18BH	18:1	73	19,60	520	15
S9KC25BH	25:1	66	19,60	600	15
S9KC36BH	36:1	66	19,60	600	15
S9KC50BH	50:1	66	19,60	600	15
S9KC75BH	75:1	59	19,60	600	15
S9KC100BH	100:1	59	19,60	600	15
S9KC180BH	180:1	59	19,60	600	15

Utväxlingar i grått fält = Motsatt rotationsriktning som motorn.

EFFEKTKURVA



MOTOR OCH VÄXEL



3

PM - LIKSTRÖMSMOTORER

DC-motorer med kuggväxel - 90W

Max moment för växel 19,60 Nm
Spänning 12V eller 24V

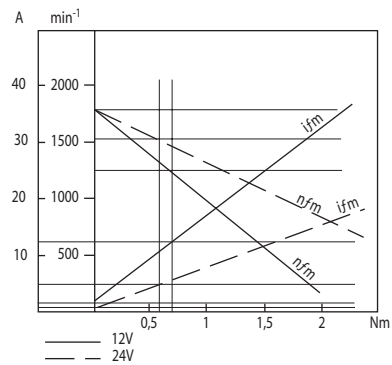


Motortyp	MOTOR DATA						
	Spänning	Uteffekt	Varvtal min ⁻¹		Nom. moment	Ström	Vikt med växel Kg
	V	W	Obelastad	Nom. last	Ncm	A	
DC-motor, 90W, 12VDC S9D90-12CH-18	12	90	1800	1250	68,7	12,5	4,4
DC-motor, 90W, 24VDC S9D90-24CH-18	24	90	1800	1500	57,9	5,0	4,4

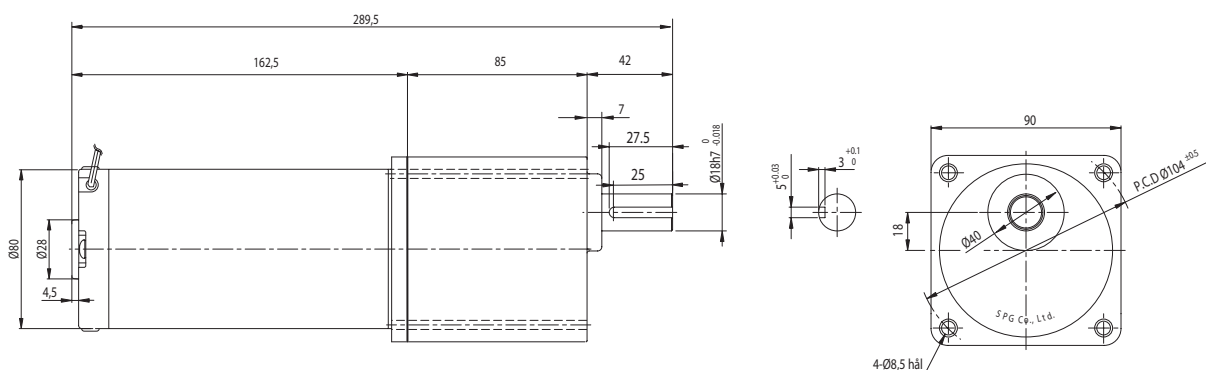
Artikelnr	Utväxling	VÄXEL			
		η %	Max moment Nm	Max last N	
				radiell	axiell
S9KC3BH	3:1	81	19,60	450	15
S9KC7,5BH	7,5:1	81	19,60	450	15
S9KC12,5BH	12,5:1	73	19,60	520	15
S9KC18BH	18:1	73	19,60	520	15
S9KC25BH	25:1	66	19,60	600	15
S9KC36BH	36:1	66	19,60	600	15
S9KC50BH	50:1	66	19,60	600	15
S9KC75BH	75:1	59	19,60	600	15
S9KC100BH	100:1	59	19,60	600	15
S9KC180BH	180:1	59	19,60	600	15

Utväxlingar i grått fält = Motsatt rotationsriktning som motorn.

EFFEKTURVA



MOTOR OCH VÄXEL



3

PM - LIKSTRÖMSMOTORER

DC-motorer med kuggväxel - 120W

Max moment för växel 19,60 Nm
Spänning 24V

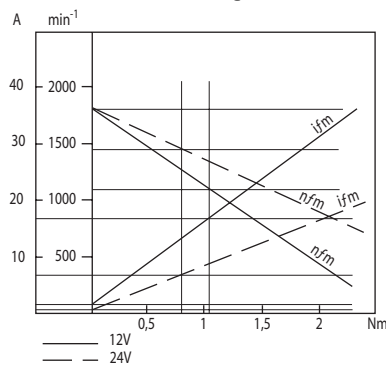


MOTOR DATA							
Motortyp	Spänning V	Uteffekt W	Varvtal min ⁻¹		Nom. moment Ncm	Ström A	Vikt med växel Kg
			Obelastad	Nom. last			
DC-motor, 120W, 24VDC S9D120-24CH-18	24	120	1800	1450	79,5	7,0	4,5

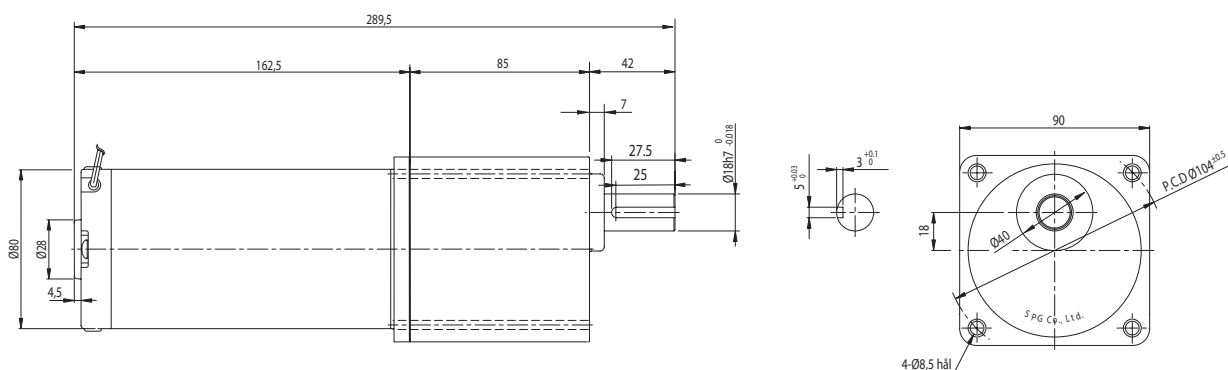
VÄXEL						
Artikelnr	Utväxling	η %	Max moment Nm	Max last N		
				radiell	axiell	
S9KC3BH	3:1	81	19,60	450	15	
S9KC7,5BH	7,5:1	81	19,60	450	15	
S9KC12,5BH	12,5:1	73	19,60	520	15	
S9KC18BH	18:1	73	19,60	520	15	
S9KC25BH	25:1	66	19,60	600	15	
S9KC36BH	36:1	66	19,60	600	15	
S9KC50BH	50:1	66	19,60	600	15	
S9KC75BH	75:1	59	19,60	600	15	
S9KC100BH	100:1	59	19,60	600	15	
S9KC180BH	180:1	59	19,60	600	15	

Utväxlingar i grått fält = Motsatt rotationsriktning som motorn.

EFFEKTKURVA



MOTOR OCH VÄXEL



3

ÖVRIGA PRODUKTER

 Motorer och växlar

 Elektriska ställdon

 Skruvdomkrafter

 Skenstyrningar

 Linjärenheter

 Kulskruvar



**MEKANEX**

Huvudkontor

Mekanex Maskin AB
Box 2208, 169 02 Solna
Dalvägen 20 A

Tel +46 (0)8 705 96 60

Fax +46 (0)8 27 06 87

info@mekanex.se

www.mekanex.se

Försäljningskontor

Mekanex Maskin AB
Gränna

Tel +46 (0)390 416 86

Fax +46 (0)390 560 72

Norge

Mekanex NUF

Tel +47 21 31 51 10

Fax +47 21 31 51 11

info@mekanex.no

www.mekanex.no

Finland

Oy Mekanex Ab

Lohja

Tel +358 (0)19 32 831

Fax +358 (0)19 383 803

info@mekanex.fi

www.mekanex.fi