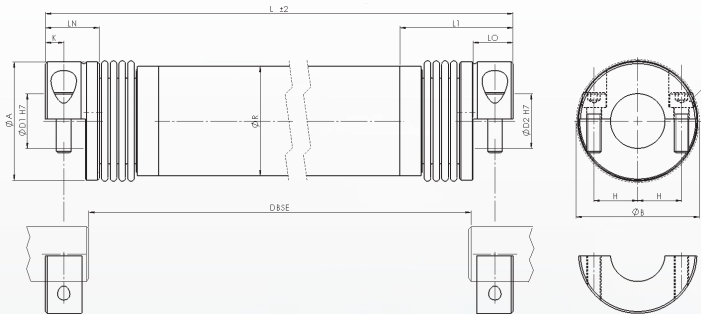


Abmessungen / Dimensions

- ØA - Außendurchmesser / Outside diameter
- ØB - Stördurchmesser / Clearance diameter
- ØD1/ØD2 - Bohrungsdurchmesser / Bore diameter
- ØR - Rohrdurchmesser / Tube diameter
- L - Gesamtlänge / Overall length
- LN - Nabenlänge / Length of the clamping hub
- LO - Grundabmessung / Reference dimension
- L1 - Grundabmessung / Reference dimension
- K - Grundabmessung / Reference dimension
- H - Grundabmessung / Reference dimension
- S - Spanschrauben / Clamping screw size
- DBSE - Abstand der Wellenenden / Distance between shaft ends



Technische Daten / Technical Data

- TKN - Drehmoment / Torque
- TA - Anziehmoment der Spanschraube / Installation torque per screw
- J - Massenträgheitsmoment / Moment of inertia
- CT - Federsteifigkeit / Torsional stiffness
- n_{max} - max. Drehzahl / max. speed
- M - Masse / Weight

Bestellbeispiel / Ordering Example:

ZWK4-H/30	800	15	20	SX
Typ / Type	L	ØD1	ØD2	Option

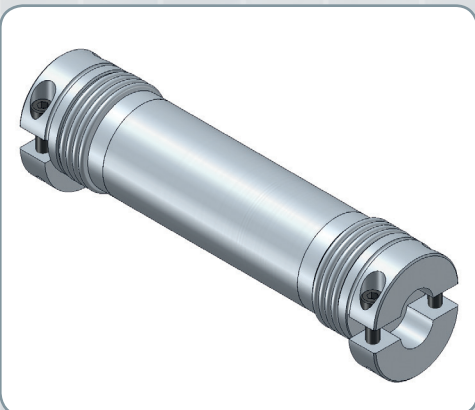
Typ / Type		Abmessungen / Dimensions											Technische Daten / Technical Data				
ZWK4-H	TKN	L	ØA	ØD1/ØD2	LN	LO	L1	ØR	ØB	K	H	S ISO 4762	TA	J ¹	CT pro m	n_{max}	M ¹ kg
	Nm	mm											Nm	kg cm ²	Nm/rad	min ⁻¹	
18	22	132-3000	45	8-25,4	20,5	13,5	53	40	47,5	5,75	17,5	M5	10	5,13	4006	1500	1,63
30	36	130-3000	54	10-30	24,5	17	52	50	56	7,5	20	M6	17	11,35	9781	1500	2,29
60	75	165-3000	65	12-35	29	22	62	60	67	10	24	M8	42	24,22	22600	1500	3,34
150	180	196-3000	79	14-42	34	24	72	75	84	11,75	28	M10	83	57,73	47169	1500	5,10
200	240	218-3000	90	20-45	38	28	80	90	93	12,5	31,5	M12	145	95,28	75797	1500	5,90
300	360	220-3000	109	24-50	38	28	83	100	110	13	35	M12	145	146,20	160700	1500	7,10
500	600	250-3000	119	35-60	41,5	31,5	90	110	122	14,25	42	M14	230	186,14	240740	1500	7,30

maximal zulässiger Axialversatz: $\Delta Ka = \pm 1,5 \text{ mm}$ /
maximum allowable axial misalignment: $\Delta Ka = \pm 1,5 \text{ mm}$

maximal zulässiger Winkelversatz: $\Delta Kw = 1^\circ$ /
maximum allowable angular misalignment: $\Delta Kw = 1^\circ$

maximal zulässiger Radialversatz: $\Delta Kr = \tan \alpha \cdot L_x$ mit $L_x = L - (2 \cdot L_1) / \tan 1^\circ = 0,0174$ /
maximum allowable parallel misalignment: $\Delta Kr = \tan \alpha \cdot L_x$ with $L_x = L - (2 \cdot L_1) / \tan 1^\circ = 0,0174$

¹ Massenträgheitsmoment und Gewicht sind mit dem größten Bohrungsdurchmesser und einer Länge von 1000mm gerechnet.
Moment of inertia and weight (mass) are calculated with reference to the largest bore size and a length of 1000mm.



Eigenschaften / Optionen:

- Material: Balg aus rostfreiem Stahl
Naben aus Aluminium
Zwischenrohr aus Aluminium
(CFK wahlweise)
- Temperaturbereich: -30°C bis +120°C
- die Kontaktflächen müssen öl- und fettfrei sein
- die Wellentoleranz sollte innerhalb der Passungstoleranz g6 oder h7 liegen
- Passfedernut nach DIN 6885 wahlweise
- Sonderausführung in Edelstahl wahlweise
- leichte Montage und Demontage ohne Verschieben der ausgerichteten Maschine möglich
- torsionssteif
- spielfrei
- wartungsfrei
- verschleißfrei
- korrosionsbeständig
- Ausgleich von Wellenversatz
- geeignet für hochdynamische Anwendungen
- zur Überbrückung größerer Wellenabstände
- radiales Aufsetzen und Fixieren auf der Welle

Characteristics / Options:

- Material: bellows made of stainless steel
hubs made of aluminium
line shaft made of aluminium
(optional made of CFK)
- Temperature range: -30°C until +120°C
- contact surface have to be oil- and grease-free
- shaft tolerance should be within the fitting tolerance g6 or h7
- keyway acc. DIN 6885 optional
- special design in stainless steel optional
- easy mounting and demounting without moving of the aligned machine
- torsionally rigid
- backlash-free
- maintenance-free
- wear-resistant
- corrosion-resistant
- compensation of shaft offset
- suitable for highly dynamic applications
- to bypass larger shaft distances
- radial fitting and fixing on the shaft