

MASKINFÖTTER

Rostfri maskinfot typ 191

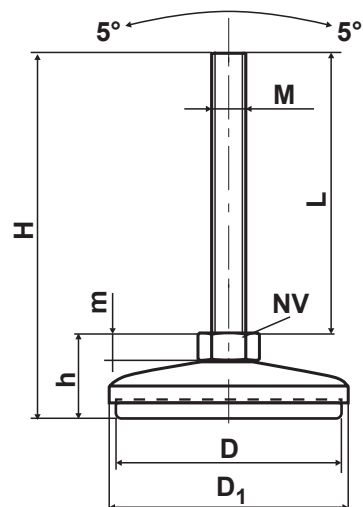
Material

Maskinfot inklusive 1 sexkantmutter DIN 934:

Rostfritt stål SS-EN 10 088-2 - 1.4301 /

SS-EN 10088 -3 - 1.4305

Gummi för höga temperaturer och som är oljeresistent, finns på förfrågan.



Artikelnr	M mm	D mm	D ₁ mm	H mm	h mm	L mm	m mm	NV mm	Belastning kg
191-08040	M8	38	40	64,0	14,0	50	6,0	14	900
191-10060	M10	58	60	99,5	24,5	75	7,0	14	1500
191-12060	M12	58	60	99,5	24,5	75	7,0	14	1500
191-14080	M14	72	75	128,0	28,0	100	8,0	14	2000
191-16080	M16	72	75	157,0	32,5	125	12,5	13	2000
191-20100	M20	97	100	187,0	37,0	150	12,0	17	3000
191-24100	M24	97	100	238,0	38,0	200	13,0	20	3000