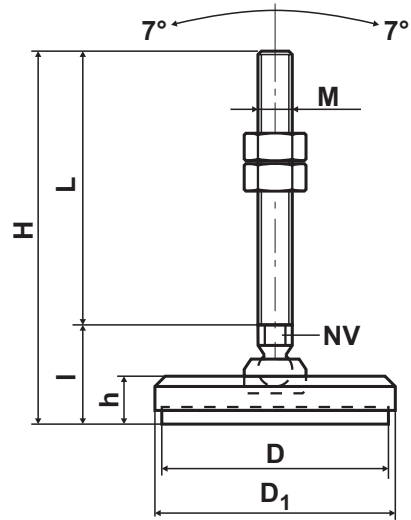


KONEENJALAT

Ruostumaton konejalka, tyyppi 19

Materiaali

Konejalat sekä 2 kuusiomutteria, DIN 934:
ruostumatonta terästä, SS EN 10 088-2 - 1.4301 /
SS-EN 10088 -3 - 1.4305
Nivel: delrin/polyasetaali
Öljynkestävä Perbunan-kumi, kovuus 70 shorea

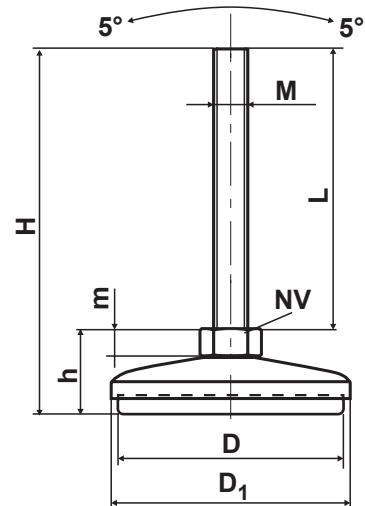


Tuotenro	M mm	D mm	D ₁ mm	H mm	h mm	L mm	l mm	NV mm	Kuormitus kg
19-6008100	M8	50	52	82,5	12,5	60	22,5	7	150
19-6010100	M10	60	62	106,0	13,0	80	26,0	8	230
19-6012100	M12	70	73	135,0	18,0	100	35,0	10	330
19-6016100	M16	80	84	154,0	18,0	115	39,0	13	600
19-6020100	M20	100	104	198,0	22,0	150	48,0	17	940
19-6024100	M24	115	119	236,0	24,0	180	56,0	19	1300

Ruostumaton konejalka, tyyppi 191

Materiaali

Konejalka sekä 1 kuusiomutteri, DIN 934:
ruostumatonta terästä, SS EN 10 088-2 - 1.4301 /
SS-EN 10088 -3 - 1.4305
Tilauksesta on saatavana öljyn- ja kuumankestävä kumi.



Tuotenro	M mm	D mm	D ₁ mm	H mm	h mm	L mm	m mm	NV mm	Kuormitus kg
191-08040	M8	38	40	64,0	14,0	50	6,0	14	900
191-10060	M10	58	60	99,5	24,5	75	7,0	14	1500
191-12060	M12	58	60	99,5	24,5	75	7,0	14	1500
191-14080	M14	72	75	128,0	28,0	100	8,0	14	2000
191-16080	M16	72	75	157,0	32,5	125	12,5	13	2000
191-20100	M20	97	100	187,0	37,0	150	12,0	17	3000
191-24100	M24	97	100	238,0	38,0	200	13,0	20	3000