

AXELNAVFÖRBAND

Typ rostfritt

Uppbyggnad

Består av två, delvis slitsade, koniska rostfria stålhylsor och rostfria spännskravar.

Funktion

Vid åtdragning av skruvarna pressas innerhylsan mot axeln och ytterhylsan mot navet och åstadkommer ett fast förband.

Vid demontering flyttas en eller, om det behövs, flera av skruvarna till de gängade demonteringshålerna i flänsen. Vid åtdragning separerar hylsorna och förbandet lossnar.

Montering

Livslängden på skruvarna är 50 monteringar om de är väl rengjorda och smorda före varje montering. Vid användning av dessa i livsmedels applikationer rekommenderas OKS 260 eller Molykote D som smörjmedel, annars kan Molykote G-n plus användas.

Egenskaper

- Helt i rostfritt
- Lätt att montera
- Överför höga moment
- Tillåter grova toleranser

Material

EN 1.4305 (SS 2346)

Toleranser

Axel: k6-h10

Nav: H8

Obalans

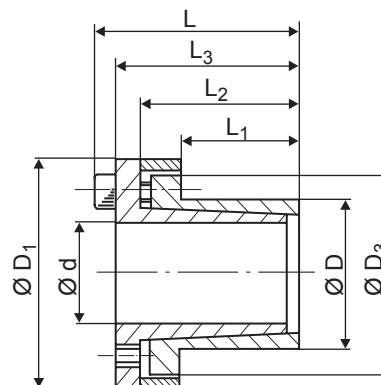
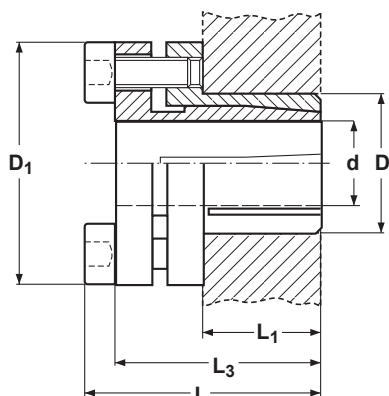
100 gmm/kg

Rundgång

0,02 mm (Värdet gäller även vid upprepad montering.)



Artikelnr	d	D	D ₁	L	L ₁	L ₃	Vridmoment Nm	Tryck N/mm ²		Låsskravar DIN912 12,9		
								Axel d	Nav D	st	Typ	Nm
WSR2201016-SS	10	16	29	31	14	27	22	82	51	4	M4	2
WSR2201118-SS	11	18	32	32	14	28	24	75	46	4	M4	2
WSR2201218-SS	12	18	32	32	14	28	26	69	46	4	M4	2
WSR2201423-SS	14	23	38	32	14	28	30	59	36	4	M4	2
WSR2201624-SS	16	24	44	43	16	37	78	101	67	4	M6	8
WSR2202028-SS	20	28	50	45	18	39	97	71	51	4	M6	8
WSR2202434-SS	24	34	56	52	25	46	175	64	45	5	M6	8
WSR2202534-SS	25	34	56	52	25	46	180	62	45	5	M6	8
WSR2203041-SS	30	41	62	52	25	46	220	51	38	6	M6	8
WSR2203243-SS	32	43	65	52	25	46	310	64	48	8	M6	8
WSR2203547-SS	35	47	66	59	32	53	340	46	34	8	M6	8
WSR2204053-SS	40	53	75	59	32	53	390	40	30	9	M6	8
WSR2204559-SS	45	59	86	78	45	70	820	48	36	10	M8	18
WSR2205065-SS	50	65	92	78	45	70	910	43	33	10	M8	18



AXELNAVFÖRBAND

Typ 17 – med fläns

Uppbyggnad

Består av två, delvis slitsade, koniska stålhylsor och spänskruvar.

Funktion

Vid åtdragning av skruvarna pressas innerhylsan mot axeln och yttre hylsan mot navet och åstadkommer ett fast förband.

Vid demontering flyttas en eller flera av skruvarna till de gängade demonteringshål i flänsen. Vid åtdragning separerar hylsorna och förbandet lossnar.

Egenskaper

- Lätt att montera
- Överför höga moment
- Tillåter grova toleranser
- Självcenterande

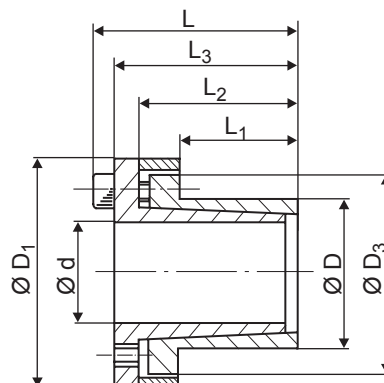
Toleranser

Axel h8
Nav H8



Artikelnr	d	D	D ₃	D ₁	L ₁	L ₂	L ₃	L	Vridmoment Nm	Tryck N/mm ²		Låsskruvar DIN912 12,9		
										Axel d	Nav D	st	Typ	Nm
17-061425	6	14	22	25	10,0	18,5	22,5	25,5	12	190	80	3	M3 x 10	2,2
17-081527	8	15	24	27	12,0	21,5	25,5	29,5	29	205	110	3	M4 x 12	5
17-091632	9	16	25	32	14,0	23,5	27,5	31,5	31	150	85	3	M4 x 12	5
17-101628	10	16	25	28	14,0	23,5	27,5	31,5	35	140	85	3	M4 x 12	5
17-111834	11	18	28	34	14,0	23,5	27,5	31,5	52	170	105	4	M4 x 12	5
17-121834	12	18	28	34	14,0	23,5	27,5	31,5	58	150	100	4	M4 x 12	5
17-142339	14	23	35	39	14,0	23,5	27,5	31,5	69	140	80	4	M4 x 12	5
17-152445	15	24	40	45	16,0	29,5	36,5	42,5	170	158	98	4	M6 x 18	17
17-162445	16	24	40	45	16,0	29,5	36,5	42,5	180	148	98	4	M6 x 18	17
17-172647	17	26	42	47	19,0	32,5	39,5	45,5	200	180	125	4	M6 x 18	17
17-182647	18	26	42	47	19,0	32,5	39,5	45,5	200	180	125	4	M6 x 18	17
17-192748	19	27	43	48	19,0	32,5	39,5	45,5	210	170	120	4	M6 x 18	17
17-202849	20	28	44	49	19,0	32,5	39,5	45,5	220	160	115	4	M6 x 18	17
17-223254	22	32	48	54	26,0	39,5	46,5	52,5	250	115	80	4	M6 x 18	17
17-243456	24	34	50	56	26,0	39,5	46,5	52,5	395	146	102	6	M6 x 18	17
17-253456	25	34	50	56	26,0	39,5	46,5	52,5	410	140	102	6	M6 x 18	17
17-283961	28	39	55	61	25,5	39,5	46,5	52,5	465	135	98	6	M6 x 18	17
17-304162	30	41	57	62	25,5	39,5	46,5	52,5	510	127	90	6	M6 x 18	17
17-324365	32	43	59	65	25,5	39,5	46,5	52,5	705	146	108	8	M6 x 18	17
17-354769	35	47	62	69	31,5	45,5	52,5	58,5	790	105	80	8	M6 x 18	17
17-385072	38	50	66	72	31,5	45,5	52,5	58,5	860	100	76	8	M6 x 18	17
17-405375	40	53	69	75	31,5	45,5	52,5	58,5	900	96	72	8	M6 x 18	17
17-425578	42	55	71	78	31,5	45,5	52,5	58,5	940	90	70	8	M6 x 18	17
17-455985	45	59	80	85	45,0	62,5	71,0	79,0	1840	110	85	8	M8 x 22	41
17-506592	50	65	86	92	45,0	62,5	71,0	79,0	2100	100	75	8	M8 x 22	41
17-6077104	60	77	98	104	55,0	72,5	81,0	89,0	2800	75	60	9	M8 x 22	41
17-80100131	80	100	125	131	65,0	86,5	96,5	106,5	8000	100	80	12	M10 x 25	83
17-90112144	90	112	137	144	65,0	86,5	96,5	106,5	9000	90	75	12	M10 x 25	83

Kontakta Mekanex för andra storlekar.



AXELNAVFÖRBAND

Typ 171 – utan fläns

Uppbyggnad - kort version

Består av två, delvis slitsade, koniska stålhylsor och spännskravar.

Funktion

Vid åtdragning av skruvarna pressas innerhylsan mot axeln och ytterhylsan mot navet och åstadkommer ett fast förband.

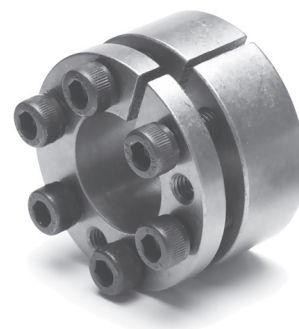
Vid demontering flyttas en eller flera av skruvarna till de gängade demonteringshålerna i flänsen. Vid åtdragning separerar hylsorna och förbandet lossnar.

Egenskaper

- Lätt att montera
- Självcenterande
- Överför höga moment
- Tillåter grova toleranser

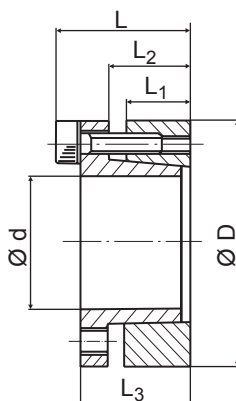
Toleranser

Axel h8
Nav H8



Artikelnr	d	D	L ₁	L ₂	L ₃	L	Vridmoment Nm	Tryck N/mm ²		Låsskravar DIN912 12,9		
								Axel d	Nav D	st	Typ	Nm
171-184728	18	47	17	22	28	34	310	314	120	5	M6 x 20	14
171-194728	19	47	17	22	28	34	330	300	120	5	M6 x 20	14
171-204728	20	47	17	22	28	34	380	295	125	5	M6 x 20	14
171-224728	22	47	17	22	28	34	410	270	125	5	M6 x 20	14
171-245028	24	50	17	22	28	34	440	243	120	6	M6 x 20	14
171-255028	25	50	17	22	28	34	560	285	140	6	M6 x 20	14
171-285528	28	55	17	22	28	34	630	255	130	6	M6 x 20	14
171-305528	30	55	17	22	28	34	660	235	130	6	M6 x 20	14
171-326028	32	60	17	22	28	34	960	295	155	8	M6 x 20	14
171-356028	35	60	17	22	28	34	1050	270	155	8	M6 x 20	14
171-386528	38	65	17	22	28	34	1140	250	145	8	M6 x 20	14
171-406528	40	65	17	22	28	34	1200	235	145	8	M6 x 20	14
171-457533	45	75	20	25	33	41	2180	290	170	7	M8 x 25	35
171-508033	50	80	20	25	33	41	2430	260	160	7	M8 x 25	35
171-558533	55	85	20	25	33	41	3070	270	175	8	M8 x 25	35
171-609033	60	90	20	25	33	41	3350	245	165	8	M8 x 25	35
171-659533	65	95	20	25	33	41	4080	255	175	9	M8 x 25	35
171-7011040	70	110	24	30	40	50	6280	280	180	8	M10 x 30	70
171-7511540	75	115	24	30	40	50	6680	260	170	8	M10 x 30	70
171-8012040	80	120	24	30	40	50	7130	250	160	8	M10 x 30	70
171-8512540	85	125	24	30	40	50	8480	260	180	9	M10 x 30	70
171-9013040	90	130	24	30	40	50	9080	250	170	9	M10 x 30	70
171-9513540	95	135	24	30	40	50	10580	260	180	10	M10 x 30	70
171-10014544	100	145	26	32	44	56	13380	270	190	8	M12 x 35	125
171-12016544	120	165	26	32	44	56	17880	250	180	9	M12 x 35	125
171-14019054	140	190	34	40	54	68	26980	210	150	9	M14 x 40	190
171-16021054	160	210	34	40	54	68	37980	230	170	11	M14 x 40	190
171-18023564	180	235	44	50	64	78	46980	170	130	12	M14 x 40	190

Kontakta Mekanex för andra storlekar.



AXELNAVFÖRBAND

Typ 172 - utan fläns

Uppbyggnad - lång version

Består av två, delvis slitsade, koniska stålhylsor och spänskruvar.

Funktion

Vid åtdragning av skruvarna pressas innerhylsan mot axeln och yttre hylsan mot navet och åstadkommer ett fast förband.

Vid demontering flyttas en eller flera av skruvarna till de gängade demonteringshål i flänsen. Vid åtdragning separerar hylsorna och förbandet lossnar.

Egenskaper

- Lätt att montera
- Självcentrerande
- Överför höga moment
- Tillåter grova toleranser

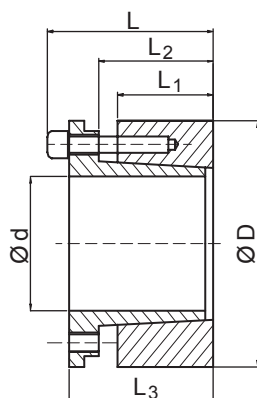
Toleranser

Axel h8
Nav H8



Artikelnr	d	D	L ₁	L ₂	L ₃	L	Vridmoment Nm	Tryck N/mm ²		Låsskruvar DIN912 12,9		
								Axel d	Nav D	st	Typ	Nm
172-194739	19	47	26	31	39	45	350	228	98	4	M6 x 25	17
172-204739	20	47	26	31	39	45	390	231	100	4	M6 x 25	17
172-224739	22	47	26	31	39	45	440	220	95	4	M6 x 25	17
172-245039	24	50	26	31	39	45	519	215	102	6	M6 x 25	17
172-255039	25	50	26	31	39	45	590	230	105	6	M6 x 25	17
172-285539	28	55	26	31	39	45	700	220	110	6	M6 x 25	17
172-305539	30	55	26	31	39	45	760	200	120	6	M6 x 25	17
172-326039	32	60	26	31	39	45	930	230	114	8	M6 x 25	17
172-356039	35	60	26	31	39	45	1030	200	119	8	M6 x 25	17
172-386539	38	65	26	31	39	45	1240	210	124	8	M6 x 25	17
172-406539	40	65	26	31	39	45	1350	200	125	8	M6 x 25	17
172-427547	42	75	30	36	47	55	2170	236	140	6	M8 x 30	41
172-457547	45	75	30	36	47	55	2350	236	140	6	M8 x 30	41
172-488047	48	80	30	36	47	55	2510	218	135	6	M8 x 30	41
172-508047	50	80	30	36	47	55	2580	218	135	6	M8 x 30	41
172-558547	55	85	30	36	47	55	3200	223	145	8	M8 x 30	41
172-609047	60	90	30	36	47	55	3380	198	157	8	M8 x 30	41
172-659547	65	95	30	36	47	55	4160	213	140	8	M8 x 30	41
172-7011057	70	110	40	46	57	67	6840	225	143	8	M10 x 35	83
172-7511562	75	115	40	46	62	72	7500	210	138	8	M10 x 35	83
172-8012062	80	120	40	46	62	72	8100	200	130	8	M10 x 35	83
172-8512562	85	125	40	46	62	72	9700	210	145	10	M10 x 35	83
172-9013062	90	130	40	46	62	72	10300	200	138	10	M10 x 35	83
172-9513562	95	135	40	46	62	72	12100	210	148	10	M10 x 35	83
172-10014577	100	145	46	52	77	89	15700	216	148	8	M12 x 45	145
172-12016577	120	165	46	52	77	89	22500	216	156	10	M12 x 45	145
172-14019084	140	190	51	59	84	90	30800	196	145	8	M12 x 45	230
172-16021084	160	210	51	59	84	90	40500	205	155	10	M12 x 45	230

Kontakta Mekanex för andra storlekar.



AXELNAVFÖRBAND

Typ 173 – dubbla nav

Uppbyggnad

Består av två yttre slitsade hylsor, och en inre slitsad hylsa, samt spännskruvor.

Funktion

Används för att koppla samman två linjära axlar med samma diameter. Vid åtdragning av skruvarna trycks de yttre slitsade hylsorna mot de inre, som i sin tur pressas mot axlarna och därmed åstadkommer en fast koppling.

Egenskaper

- Glappfri
- Styv koppling
- Lätt att montera
- Överför medelhöga moment



Toleranser

Axel h8

Artikelnr	Ø d	Ø D	L ₃	L	Vrid- moment Nm	Tryck Axel d N/mm ²	Låsskruvar DIN912 12,9		
							St	Typ	Nm
173-175050	17	50	50	56	200	110	4	M6 x 40	17
173-185050	18	50	50	56	220	110	4	M6 x 40	17
173-195050	19	50	50	56	230	110	4	M6 x 40	17
173-205050	20	50	50	56	240	105	4	M6 x 40	17
173-245560	24	55	60	66	290	120	4	M6 x 50	17
173-255560	25	55	60	66	450	110	6	M6 x 50	17
173-286060	28	60	60	66	510	110	6	M6 x 50	17
173-306060	30	60	60	66	550	105	6	M6 x 50	17
173-326360	32	63	60	66	580	90	6	M6 x 50	17
173-357575	35	75	75	83	790	105	4	M8 x 60	41
173-387575	38	75	75	83	850	100	4	M8 x 60	41
173-407575	40	75	75	83	900	90	4	M8 x 60	41
173-427875	42	78	75	83	950	90	4	M8 x 60	41
173-458585	45	85	85	93	1520	110	6	M8 x 70	41
173-489085	48	90	85	93	1620	100	6	M8 x 70	41
173-509085	50	90	85	93	1690	95	6	M8 x 70	41
173-559485	55	94	85	93	2470	110	8	M8 x 70	41
173-6010085	60	100	85	93	2710	95	8	M8 x 70	41
173-6510585	65	105	85	93	2930	90	8	M8 x 70	41
173-70115100	70	115	100	110	3770	90	6	M10 x 80	83

