

KARTIOHAMMASPYÖRÄT

Tekniset tiedot

Kartiohammasvaihde on vaihde, jossa on pituussuuntaiset ristiakselit. Tämä edellyttää useimmissa tapauksissa vapaasti kantavaa laakerointia. Lisäksi on käytettävä melko järeitä akseleita. Pyörän molemmat sivut on laakeroitava.

Lisäksi käyttöakselissa on oltava kaksinkertainen laakerointi. Kaikkiin kartiohammaspyöriin kohdistuvan suuntainen akselivoima. Näin ollen laakerin on kestävä se. Asennuksessa on kiinnitettävä erityistä huomiota mittaan A. Jos hammaspyörät asennetaan virheellisesti, ne kuluvat erittäin nopeasti ja melu on häiritsevää jo pienellä käyntinopeudella. Näin käy, jos pyörät asennetaan virheelliseen kulmaan.

Merkinnät

D_t, d_t = jakohalkaisija.

D_a, d_a = ulkohalkaisija.

t = jako.

b = hammasleveys.

M = moduuli ulkoiselle hammasjaolle.

m = moduuli sisäiselle hammasjaolle.

Z, z = suuren ja pienen pyörän hammasjako.

α, α^1 = jakopyrjän hammaskulma.

β, β^1 = hampaan kärkikulma.

Suuri pyörä

$$D_t = Z \cdot M$$

$$\operatorname{tg} \alpha = \frac{D_t}{d_t} \text{ tai } \frac{Z}{z}$$

$$\operatorname{tg} \beta = \frac{2 \cdot \sin \alpha}{Z}$$

$$D_a = 2 \cdot M \cdot \cos \alpha + D_t$$

$$M = \frac{t}{\pi} \text{ tai } \frac{D_t}{Z}$$

$$m = \frac{D_t - b \cdot \sin \alpha}{Z}$$

Pieni pyörä

$$d_t = z \cdot M$$

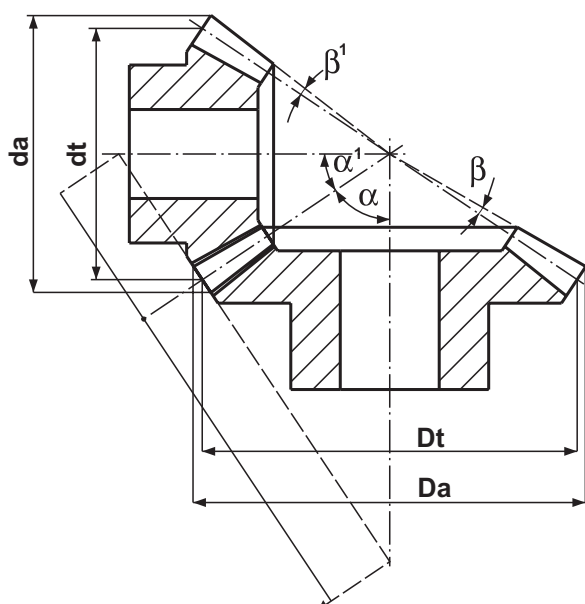
$$\operatorname{tg} \alpha^1 = \frac{d_t}{D_t} \text{ tai } \frac{z}{Z}$$

$$\operatorname{tg} \beta^1 = \frac{2 \cdot \sin \alpha^1}{z}$$

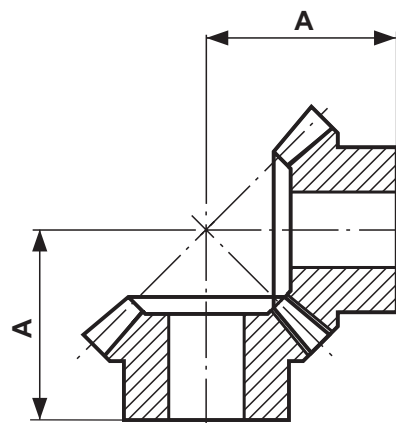
$$d_a = 2 \cdot M \cos \alpha^1 + d_t$$

$$M = \frac{t}{\pi} \text{ tai } \frac{d_t}{z}$$

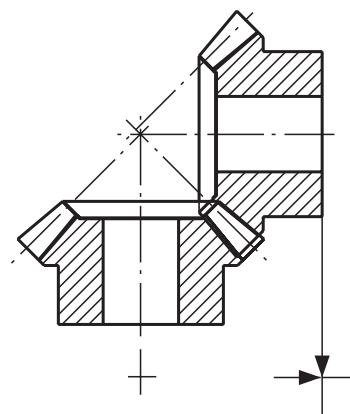
$$m = \frac{d_t - b \cdot \sin \alpha^1}{z}$$



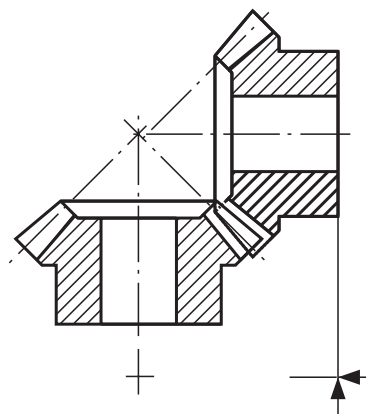
OIKEA ASENNUSMITTA



LIIAN PIENI ASENNUSMITTA



LIIAN SUURI ASENNUSMITTA



KARTIOHAMMASPYÖRÄT

Välitysuhde 1:1 (=A)

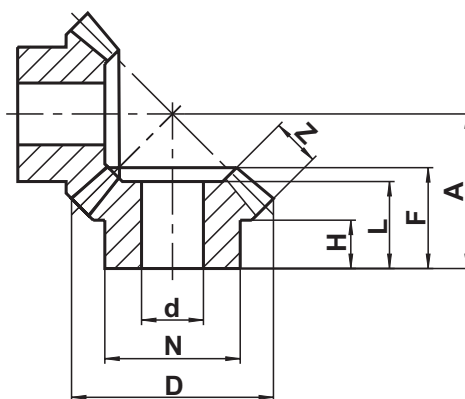


Materiaali

S = teräs SS EN 10083-1-34Cr4

M = messinki DIN 5170

Moduuli	Hammas-luku	Tuotenro	Materiaali	D	N	H	L	F	Z	A	d	Siirrettävä teho (kW)			
												100	500	1500	
0,5	40	A0540M40	M	20,7	12,0	5,0	8,5	9,5	3,0	17,05	4				
1,0	16	A1016M16-1	M	17,4	12,0	5,0	10,0	11,0	5,0	15,1	5				
	16	A1016S16	S	17,4	13,0	5,0	8,5	9,5	3,5	14,4	5				
	20	A1020M20-1	M	21,4	15,0	5,0	9,5	11,0	5,0	17,1	5				
	20	A1020S20	S	21,0	14,0	5,0	10,0	12,5	5,0	18,4	5				
	30	A1030M30	M	31,0	15,0	5,0	11,3	12,4	6,0	22,6	5				
	30	A1030S30	S	31,0	15,0	5,0	11,3	12,4	6,0	22,6	5	0,01	0,04	0,43	
1,5	16	A1516S16	S	26,1	19,0	9,5	15,4	16,9	5,9	24,0	8	0,01	0,11	0,36	
	19	A1519S19-1	S	30,6	20,3	12,0	-	21,3	7,0	30,0	8	0,01	0,05	0,16	
	22	A1522S22-1	S	35,1	25,3	12,0	-	22,5	7,5	33,0	8	0,02	0,08	0,24	
	26	A1526S26-1	S	41,1	28,3	12,0	-	23,2	8,5	36,0	8	0,03	0,16	0,47	
	30	A1530S30-1	S	47,1	30,3	12,0	-	27,2	10,0	42,0	12	0,04	0,21	0,63	
	2,0	16	A2016S16	S	34,8	22,0	9,5	16,4	18,9	8,6	28,0	10	0,03	0,22	0,70
19		A2019S19-1	S	40,8	25,3	12,0	-	24,2	9,0	36,0	8	0,03	0,14	0,44	
22		A2022S22-1	S	46,8	30,3	14,0	-	27,9	10,0	42,0	12	0,04	0,21	0,63	
26		A2026S26-1	S	54,8	35,3	14,0	-	31,4	12,0	48,0	12	0,06	0,31	0,94	
30		A2030S30-1	S	62,8	40,3	17,0	-	34,1	13,0	54,0	14	0,10	0,52	1,58	
2,5		16	A2516S16	S	43,5	30,0	10,0	18,3	21,3	10,1	33,0	13	0,07	0,36	1,03
	19	A2519S19-1	S	51,0	35,3	13,0	-	27,1	11,0	42,0	12	0,15	0,26	0,80	
	22	A2522S22-1	S	58,5	45,3	16,0	-	30,1	12,0	48,0	16	0,08	0,42	1,25	
	26	A2526S26-1	S	68,5	45,3	16,0	-	33,2	15,0	54,0	16	0,14	0,68	2,04	
	30	A2530S30-1	S	78,5	50,3	20,0	-	39,0	16,0	64,0	16	0,21	1,05	3,15	
	3,0	16	A3016S16	S	52,2	35,0	12,5	22,6	26,1	12,5	40,0	16	0,11	0,66	1,47
19		A3019S19-1	S	61,2	40,3	17,0	-	36,0	13,0	54,0	14	0,10	0,52	1,55	
22		A3022S22-1	S	70,2	50,3	17,0	-	36,9	15,0	58,0	16	0,16	0,80	2,35	
30		A3030S30-1	S	94,2	60,3	22,0	-	43,8	19,0	74,0	20	0,37	1,80	5,50	
3,5		16	A3516S16	S	60,9	40,0	15,0	26,6	30,1	13,2	47,0	19	0,14	0,84	2,28
		22	A3522S22-1	S	81,9	55,3	18,0	-	39,1	17,0	64,0	20	0,26	1,30	3,90
	30	A3530S30-1	S	110,0	70,3	22,0	43,0	47,1	23,0	82,0	20	0,63	3,14	9,40	
	4,0	16	A4016S16	S	69,7	45,0	17,5	30,3	35,3	16,4	54,0	22	0,29	1,43	3,31
		19	A4019S19-1	S	81,7	55,3	22,0	-	44,4	18,0	68,0	20	0,26	1,30	3,90
		22	A4022S22	S	93,7	60,3	22,0	-	45,9	20,0	74,0	25	0,42	2,20	6,30
26		A4026S26-1	S	109,7	70,3	22,0	43,0	48,0	23,0	82,0	25	0,63	3,15	8,40	
30		A4030S30	S	125,7	80,3	25,0	49,0	54,2	26,0	94,0	25	0,94	4,70	14,10	
4,5		16	A4516S16	S	78,4	50,0	19,5	34,7	40,2	18,7	61,0	25	0,36	1,76	4,41
	22	A4522S22	S	105,3	70,3	25,0	-	50,1	22,0	82,0	25	0,58	2,90	8,61	
	30	A4530S30	S	141,4	80,3	28,0	54,0	60,0	29,0	105,0	30	1,55	7,80	23,50	
	5,0	16	A5016S16	S	87,1	54,0	21,0	37,6	43,6	19,3	67,0	27	0,44	2,50	5,70
		22	A5022S22	S	117,1	66,0	24,0	46,0	52,0	27,9	85,0	33	1,77	4,45	12,50
		30	A5030S30	S	157,1	80,0	28,0	57,0	63,0	37,8	109,0	40	1,91	7,65	23,50



KARTIOHAMMASPYÖRÄT

Välitysuhde 1:1,25 (=B)

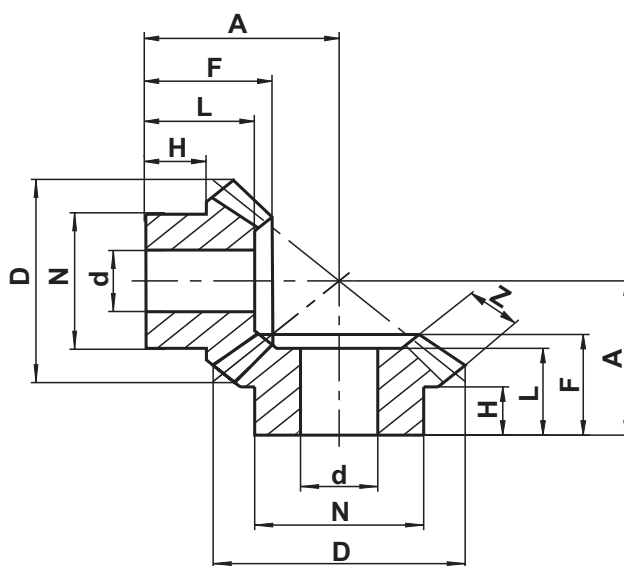


Materiaali

S = teräs SS EN 10083-1-34Cr4



Moduuli	Hammas-luku	Tuotenro	Materiaali	D	N	H	L	F	Z	A	d	Siirrettävä teho (kW)		
												100	500	1500
1,5	16	B1516S20	S	26,4	20	9,5	15	16,8	6,7	26	10	0,01	0,06	0,18
	20			31,9	24	10,4	16	19,0	6,7	26	12			
2,0	16	B2016S20	S	35,1	26	10,7	18	20,9	8,9	33	12	0,09	0,18	0,40
	20			42,5	28	13,0	20	23,6	8,9	33	14			
2,5	16	B2516S20	S	43,9	32	9,9	20	22,8	11,2	38	14	0,12	0,33	0,84
	20			53,1	34	14,0	23	26,3	11,2	38	16			
3,0	16	B3016S20	S	52,7	36	9,3	22	25,7	13,4	44	16	0,14	0,55	1,28
	20			63,8	40	16,0	26	29,9	13,4	44	18			
3,5	16	B3516S20	S	61,5	44	12,2	27	30,7	15,7	52	20	0,19	0,88	2,02
	20			74,4	48	19,0	31	35,5	15,7	52	22			
4,0	16	B4016S20	S	70,3	50	12,5	30	33,6	17,9	58	22	0,29	1,28	2,94
	20			85,0	52	21,0	34	39,2	17,9	58	24			
4,5	16	B4516S20	S	79,0	54	17,0	35	39,6	20,1	67	25	0,33	1,80	4,41
	20			95,6	58	24,0	40	45,9	20,1	67	27			
5,0	16	B5016S20	S	87,8	56	19,0	39	44,5	22,4	75	28	0,55	2,39	5,52
	20			106,2	60	28,0	45	51,5	22,4	75	30			



KARTIOHAMMASPYÖRÄT

Välitysuhde 1:1,5 (=C)

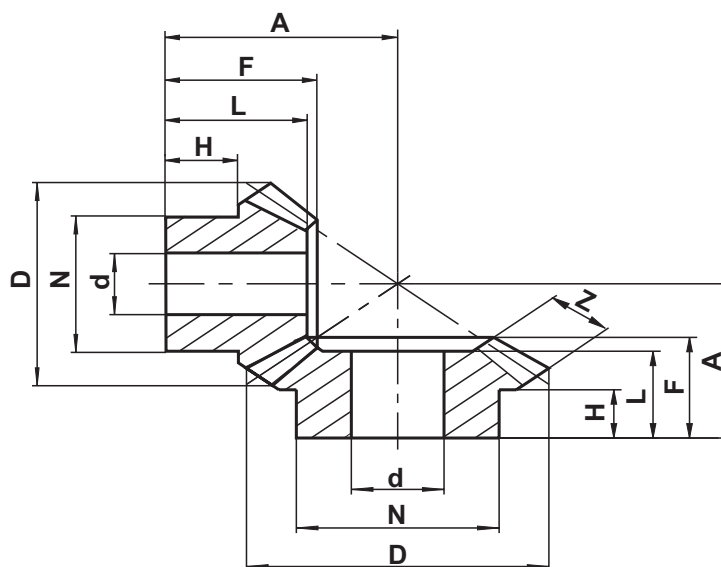


Materiaali

S = teräs SS EN 10083-1-34Cr4

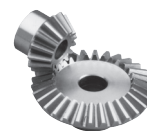
M = messinki SS 5170.

Moduuli	Hammas-luku	Tuotenro	Materiaali	D	N	H	L	F	Z	A	d	Siirrettävä teho (kW)		
												100	500	1500
0,5	20	C0520M30	M	10,8	8,0	3,5	6,5	7,0	3,0	11,9	4			
	30			15,5	10,0	4,0	6,0	7,0	3,0	10,1	4			
1,0	16	C1016S24	S	18,1	13,3	7,0	-	12,0	4,3	20,0	4	0,01	0,02	0,05
	24			24,8	20,3	9,3	13,0	14,8	4,3	20,0	5			
1,5	16	C1516S24	S	26,5	18,0	10,0	17,8	18,8	7,6	30,0	8	0,06	0,14	0,25
	24			37,7	22,0	11,5	18,5	20,0	7,6	27,0	10			
2,0	16	C2016S24	S	35,3	22,0	10,0	19,1	21,1	10,1	36,0	11	0,14	0,29	0,58
	24			50,2	26,0	12,0	18,7	21,7	10,1	31,0	13			
2,5	16	C2516S24	S	44,1	28,0	10,5	21,9	24,4	12,6	43,0	14	0,17	0,40	1,10
	24			62,8	32,0	14,0	22,6	26,4	12,6	38,0	16			
3,0	16	C3016S24	S	53,0	34,0	11,0	24,7	27,7	15,1	50,0	17	0,21	0,84	1,80
	24			75,3	38,0	16,5	26,5	31,0	15,1	45,0	19			
3,5	16	C3516S24	S	61,8	40,0	12,5	28,5	32,0	17,7	58,0	20	0,29	1,21	2,79
	24			87,9	46,0	20,5	32,4	37,7	17,7	54,0	23			
4,0	16	C4016S24	S	70,6	46,0	14,0	32,2	36,2	20,2	66,0	23	0,36	1,69	4,08
	24			100,4	52,0	23,0	36,3	42,3	20,2	61,0	26			
4,5	16	C4516S24	S	79,4	50,0	16,5	37,0	41,5	22,7	75,0	25	0,44	2,35	5,55
	24			113,0	58,0	25,0	40,2	47,0	22,7	68,0	29			
5,0	16	C5016S24	S	88,3	56,0	17,5	39,8	44,8	25,5	82,0	28	0,66	3,20	7,36
	24			125,5	64,0	28,0	44,3	51,8	25,5	75,0	32			



KARTIOHAMMASPYÖRÄT

Välitysuhde 1:2 (=D)



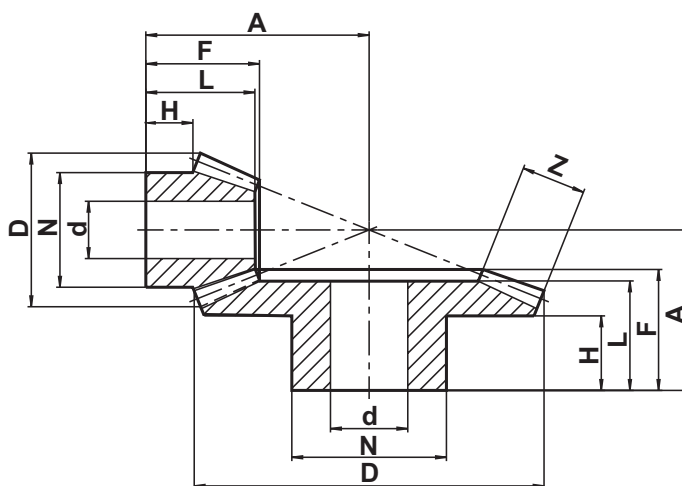
Materiaali

S = teräs SS EN 10083-1-34Cr4

M = messinki SS 5170.



Moduuli	Hammas-luku	Tuotenro	Materiaali	D	N	H	L	F	Z	A	d	Siirrettävä teho (kW)		
												100	500	1500
1,0	15	D1015M30	M	16,50	12,0	5,0	10,0	12,0	6,0	21,5	5			
	30			31,00	16,0	6,0	10,0	13,0	6,0	17,2	5			
1,0	15	D1015S30-1	S	17,40	13,3	6,5	-	11,9	5,0	22,0	4	0,01	0,02	0,05
	30			30,60	20,3	9,0	14,0	15,1	5,0	20,0	5			
1,5	15	D1515S30	S	25,20	18,0	10,4	18,8	19,8	8,8	34,0	8	0,07	0,14	0,33
	30			46,30	24,0	12,0	17,6	19,6	8,8	26,0	11			
2,0	15	D2015S30	S	33,60	22,0	10,0	21,6	23,1	11,7	42,0	11	0,14	0,22	0,62
	30			61,80	28,0	12,4	19,6	22,4	11,7	31,0	14			
2,5	15	D2515S30	S	41,90	28,0	11,2	25,5	27,3	14,7	51,0	14	0,18	0,47	1,21
	30			77,20	36,0	15,8	24,8	28,3	14,7	39,0	18			
3,0	15	D3015S30	S	50,40	34,0	13,2	30,5	32,6	17,6	61,0	17	0,21	0,95	2,13
	30			92,70	44,0	20,1	30,9	35,1	17,6	48,0	22			
3,5	15	D3515S30	S	58,80	40,0	14,4	34,4	36,9	20,5	70,0	20	0,33	1,32	3,12
	30			108,00	50,0	22,5	35,1	40,0	20,5	55,0	25			
4,0	15	D4015S30	S	67,10	46,0	15,5	38,4	41,2	23,5	79,0	23	0,51	1,84	4,41
	30			123,60	60,0	27,8	42,2	47,8	23,5	65,0	30			
4,5	15	D4515S30	S	75,50	52,0	16,7	42,2	45,4	26,4	88,0	26	0,58	2,57	6,10
	30			139,00	68,0	31,1	47,4	53,7	26,4	73,0	34			
5,0	15	D5015S30	S	83,90	58,0	17,8	46,2	49,7	29,3	97,0	29	0,66	3,46	7,87
	30			154,65	74,0	33,5	51,5	58,5	29,3	80,0	37			



KARTIOHAMMASPYÖRÄT

Välitysuhde 1:2,5 (=E)

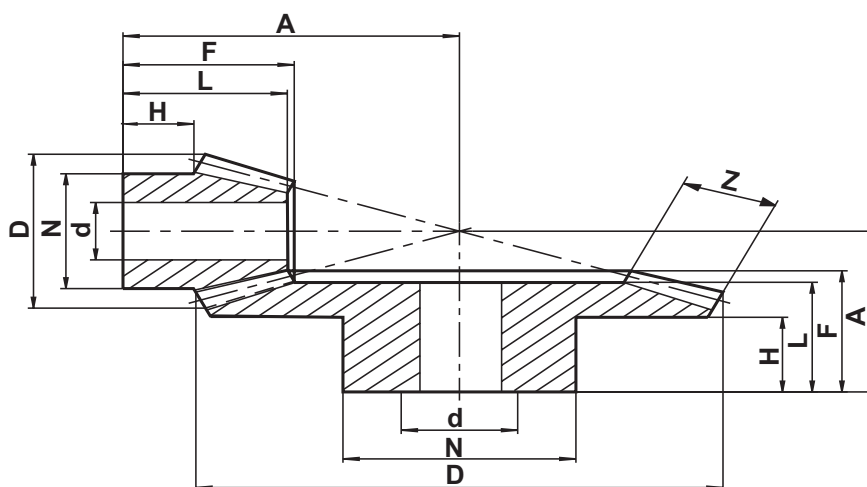


Materiaali

S = teräs SS EN 10083-1-34Cr4

M = messinki SS 5170.

Moduuli	Hammas-luku	Tuotenro	Materiaali	D	N	H	L	F	Z	A	d	Siirrettävä teho (kW)		
												100	500	1500
0,5	20	E0520M50	M	10,9	8,0	4,0	6,5	7,5	3,0	17,1	4,0	-	-	-
	50			25,4	14,0	5,0	7,0	8,0	3,0	11,5	4,0	-	-	-
1,0	16	E1016S40	S	18,6	13,3	7,4	-	14,4	6,5	28,0	4,0	0,01	0,02	0,06
	40			40,4	25,3	9,0	14,0	14,8	6,5	20,0	8,0	-	-	-
1,5	16	E1516S40	S	26,8	20,0	11,3	22,0	22,9	11,3	42,0	10,0	0,08	0,18	1,50
	40			61,1	30,0	16,0	21,1	23,1	11,3	30,0	15,0	-	-	-
2,0	16	E2016S40	S	35,7	26,0	12,7	27,3	28,4	15,1	54,0	12,0	0,14	0,36	0,40
	40			81,5	36,0	18,0	25,2	27,9	15,1	37,0	18,0	-	-	-
2,5	16	E2516S40	S	44,6	32,0	14,4	32,7	34,1	18,9	66,0	16,0	0,18	0,62	0,80
	40			101,9	44,0	21,0	30,2	33,5	18,9	45,0	22,0	-	-	-
3,0	16	E3016S40	S	53,6	40,0	16,4	38,1	39,7	22,6	78,0	20,0	0,21	1,14	1,61
	40			122,2	54,0	26,0	38,2	42,2	22,6	56,0	27,0	-	-	-
3,5	16	E3516S40	S	62,5	46,0	17,0	42,4	44,3	26,4	89,0	22,0	0,40	1,80	2,76
	40			142,6	64,0	33,0	46,3	50,9	26,4	67,0	32,0	-	-	-
4,0	16	E4016S40	S	71,4	52,0	18,6	47,9	50,0	30,2	101,0	26,0	0,58	2,53	4,04
	40			163,0	70,0	34,0	49,3	54,9	30,2	73,0	35,0	-	-	-
4,5	16	E4516S40	S	80,4	60,0	20,6	53,2	55,6	33,9	113,0	30,0	0,73	3,46	5,70
	40			183,0	80,0	37,0	54,3	60,3	33,9	81,0	40,0	-	-	-
5,0	16	E5016S40	S	89,3	66,0	21,2	57,6	60,3	37,7	124,0	32,0	0,92	4,56	7,94
	40			203,7	89,0	40,0	60,3	67,0	37,7	90,0	45,0	-	-	-



KARTIOHAMMASPYÖRÄT

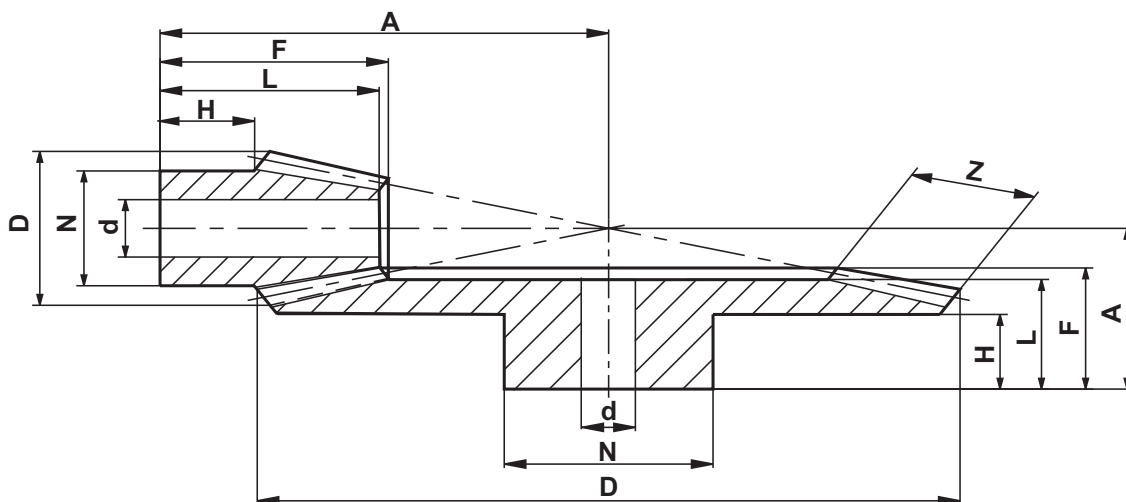
Välitysuhde 1:3 (=F)

Materiaali

S = teräs SS EN 10083-1-34Cr4



Moduuli	Hammasluku	Tuotenro	Materiaali	D	N	H	L	F	Z	A	d	Siirrettävä teho (kW)		
												100	500	1500
1,0	15	F1015S45	S	17,7	13,3	9,2	-	16,6	7,1	32	4	0,01	0,03	0,08
	45			45,3	25,3	10,0	15,0	17,1	7,1	22	8			
1,5	15	F1515S45	S	25,3	19,0	11,7	21,6	22,3	10,3	46	10	0,09	0,14	0,28
	45			68,4	30,0	15,0	20,8	23,0	10,3	30	15			
2,0	15	F2015S45	S	33,8	24,0	13,0	26,5	27,4	13,8	59	12	0,14	0,22	0,73
	45			91,3	34,0	20,0	26,9	29,7	13,8	39	17			
2,5	15	F2515S45	S	42,2	32,0	14,8	31,4	32,6	17,2	72	16	0,18	0,44	1,36
	45			114,1	48,0	26,0	34,8	38,3	17,2	50	24			
3,0	15	F3015S45	S	50,7	38,0	17,3	37,3	38,7	20,6	86	19	0,22	1,03	2,40
	45			136,9	56,0	30,0	40,7	45,0	20,6	59	28			
3,5	15	F3515S45	S	59,1	44,0	18,9	42,3	43,9	24,1	99	22	0,36	1,62	3,68
	45			159,7	65,0	35,0	47,8	52,7	24,1	69	32			
4,0	15	F4015S45	S	67,6	50,0	20,3	47,3	49,0	27,5	112	25	0,58	2,40	5,44
	45			182,5	72,0	39,0	52,9	58,4	27,5	77	36			
4,5	15	F4515S45	S	76,0	56,0	20,9	51,0	53,1	31,0	124	28	0,88	4,34	9,99
	45			205,3	80,0	43,0	58,7	65,0	31,0	86	40			
5,0	15	F5015S45	S	88,4	60,3	30,0	-	65,3	33,0	145	25	0,73	3,60	11,00
	45			226,9	90,3	40,0	59,0	66,7	33,0	92	30			



KARTIOHAMMASPYÖRÄT

Välityssuhde 1:3,5 (=G)

Materiaali

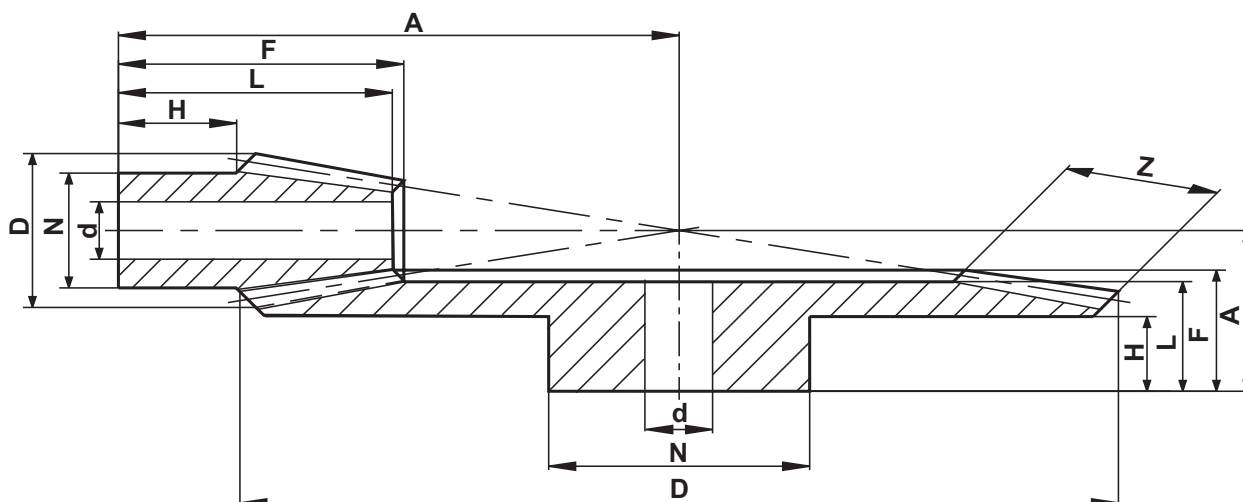
S = teräs SS EN 10083-1-34Cr4



Moduuli	Hammasluku	Tuotenro	Materiaali	D	N	H	L	F	Z	A	d	Siirrettävä teho (kW)		
												100	500	1500
1	16,0	G1016S56	S	18,7	13,3	7,6	-	16,6	8,7	36	4	0,01	0,03	0,08
	56,0			56,3	30,3	10,0	15,0	16,7	8,7	22	8			
1,5	16,0	G1516S56	S	26,9	20,0	11,4	23,1	23,6	11,8	54	10	0,09	0,16	0,35
	56,0			84,8	32,0	18,0	23,0	25,3	11,8	33	16			
2	16,0	G2016S56	S	35,1	28,0	14,4	29,6	30,5	15,7	71	14	0,11	0,30	0,84
	56,0			113,1	42,0	23,0	29,6	32,7	15,7	43	21			
2,5	16,0	G2516S56	S	44,8	34,0	16,2	35,3	36,4	19,7	87	17	0,17	0,56	1,47
	56,0			141,4	52,0	29,0	36,2	40,2	19,7	53	26			
3	16,0	G3016S56	S	53,8	42,0	18,1	41,0	42,3	23,6	103	21	0,30	1,03	2,57
	56,0			169,6	64,0	36,0	45,0	49,6	23,6	65	32			
3,5	16,0	G3516S56	S	62,7	48,0	19,9	46,9	48,2	27,5	119	24	1,00	2,06	3,90
	56,0			197,9	72,0	39,0	49,5	55,1	27,5	73	36			
4	16,0	G4016S56	S	74,9	45,3	25,0	-	58,0	30,0	140	20	0,42	2,03	6,30
	56,0			225,3	90,3	35,0	52,0	59,7	30,0	82	30			

Välityssuhde 1:4 (=H)

Moduuli	Hammasluku	Tuotenro	Materiaali	D	N	H	L	F	Z	A	d	Siirrettävä teho (kW)		
												100	500	1500
1	15	H1015S60	S	17,8	13,3	7,7	-	17,2	9,3	38	4	0,01	0,03	0,08
	60			60,3	30,3	10,0	15,0	17,1	9,3	22	8			
1,5	15	H1515S60	S	25,4	20,0	11,7	21,5	22,2	10,2	57	10	0,09	0,17	0,40
	60			90,7	32,0	18,0	23,0	25,4	10,2	33	16			
2	15	H2015S60	S	33,9	24,0	12,3	25,6	26,6	13,6	73	12	0,15	0,33	0,84
	60			121,0	42,0	23,0	29,0	32,8	13,6	43	21			
2,5	15	H2515S60	S	42,4	30,0	14,1	30,9	32,0	17,0	90	15	0,22	0,66	1,73
	60			151,2	50,0	27,5	35,0	39,3	17,0	52	25			
3	15	H3015S60	S	50,8	36,0	15,9	36,0	37,3	20,4	107	18	0,30	1,00	2,57
	60			181,5	60,0	32,5	41,5	46,7	20,4	62	30			
3,5	15	H3515S60	S	59,3	44,0	18,9	42,2	43,7	23,8	125	22	0,40	1,70	4,01
	60			211,7	70,0	38,5	49,4	55,1	23,8	73	35			
4	15	H4015S60-1	S	71,1	50,3	23,0	-	55,1	30,0	145	20	0,37	1,83	5,50
	60			241,1	90,3	40,0	53,0	60,8	30,0	82	30			



KARTIOHAMMASPYÖRÄT

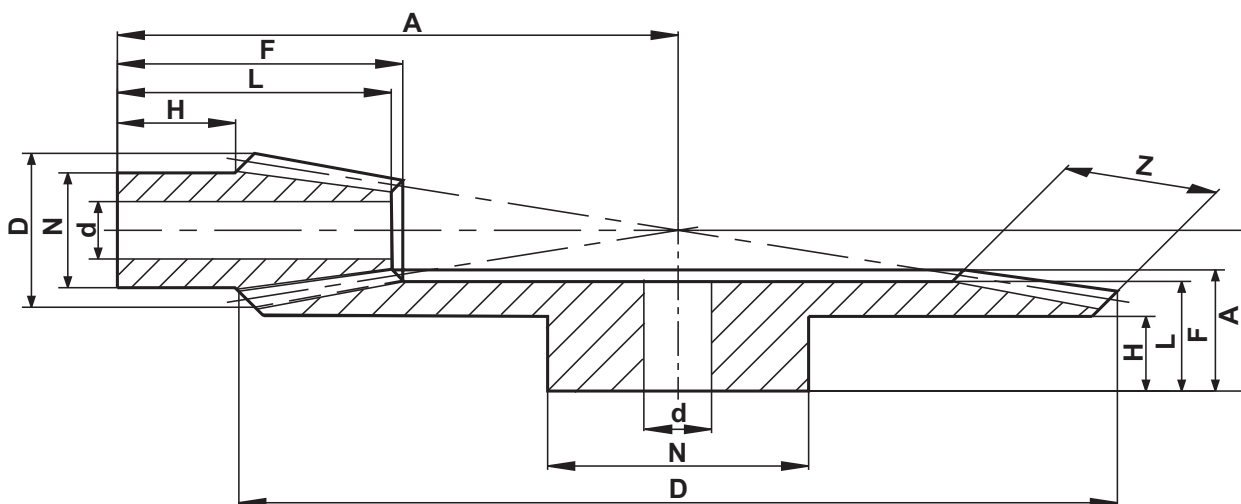
Välitysuhde 1:5 (=L)

Materiaali

S = teräs SS EN 10083-1-C50E (1.1206)



Moduuli	Hammasluku	Tuotenro	Materiaali	D	N	H	L	F	Z	A	d	Siirrettävä teho (kW)		
												100	500	1500
1	15	L1015S75	S	17,8	13,3	8,3	-	20,0	11,5	46	4	0,01	0,03	0,08
	75			75,2	40,3	10,0	15,0	17,1	11,5	22	8			
1,5	15	L1515S75	S	26,7	20,3	15,0	-	27,8	12,0	72	8	0,01	0,07	0,20
	75			112,8	50,3	20,0	30,0	33,7	12,0	42	16			
2	15	L2015S75	S	35,7	25,3	19,0	-	35,1	16,0	94	8	0,03	0,16	0,47
	75			150,4	60,3	25,0	35,0	38,9	16,0	50	20			
2,5	15	L2515S75	S	44,6	30,3	21,0	-	41,4	20,0	115	12	0,07	0,37	1,10
	75			188,1	80,3	25,0	36,0	42,2	20,0	56	25			
3	15	L3015S75	S	53,5	35,3	25,0	-	49,7	24,0	138	14	0,14	0,68	2,04
	75			225,7	90,3	30,0	43,0	49,4	24,0	66	30			

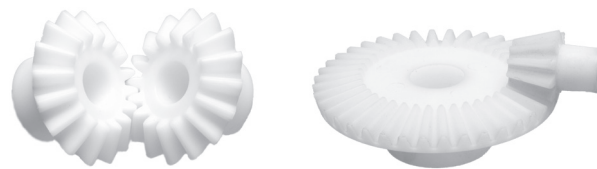


KARTIOHAMMASPYÖRÄT

Ruiskupuristetut

Materiaali

H = Hostaform C



VÄLITYS 1:1 (=A)											
Moduuli	Hammasluku	Tuotenro	D	N	H	L	F	Z	A	d	Paino (g)
0,5	16	A0516H16	8,7	7,0	6,0	8,0	8,0	2,0	10,5	3	1
1,0	16	A1016H16	17,6	12,0	8,0	13,6	13,6	4,7	18,4	5	4
1,5	16	A1516H16	26,4	18,5	10,0	16,2	18,4	7,0	25,8	8	8
2,0	16	A2016H16	34,9	21,9	9,6	18,3	21,2	10,0	30,4	10	15
2,5	16	A2516H16	43,5	25,2	11,5	22,9	25,5	12,3	37,0	12	22
3,0	16	A3016H16	52,3	28,8	13,2	25,8	29,2	13,8	43,0	14	32
3,5	16	A3516H16	61,4	33,3	14,4	28,1	33,1	15,8	49,5	18	50

VÄLITYS 1:2 (=D)											
Moduuli	Hammasluku	Tuotenro	D	N	H	L	F	Z	A	d	Paino (g)
1,0	15	D1015H30	16,8	12,2	10,6	17,0	17,0	6,6	26,4	5	12
	30		31,1	18,0	9,1	14,8	16,2	6,6	20,9	8	
1,5	15	D1515H30	25,4	17,0	11,5	22,8	22,8	10,5	35,8	8	27
	30		46,4	23,4	9,6	17,5	19,5	10,5	26,2	10	
2,0	15	D2015H30	33,6	22,5	11,8	26,0	27,0	14,6	44,2	10	58
	30		62,2	30,2	11,8	22,6	24,2	14,6	32,6	12	
2,5	15	D2515H30	42,0	26,5	13,0	29,6	31,2	17,3	53,3	12	98
	30		77,3	36,1	15,0	27,5	29,5	17,3	40,5	16	
3,0	15	D3015H30	50,3	31,2	14,8	35,0	36,3	20,5	63,6	14	175
	30		93,0	45,0	19,0	34,2	37,0	20,5	49,5	18	

VÄLITYS 1:3 (=F)											
Moduuli	Hammasluku	Tuotenro	D	N	H	L	F	Z	A	d	Paino (g)
1,0	15	F1015H45	16,6	12,3	11,0	-	20,4	9,2	34,3	5	23
	45		46,1	23,4	9,6	16,5	18,2	9,2	22,7	10	
1,5	15	F1515H45	25,1	17,2	12,5	-	26,8	14,0	47,9	8	58
	45		68,8	30,4	11,5	21,5	23,0	14,0	29,4	12	
2,0	10	F2010H30	24,0	16,6	12,0	-	25,0	12,5	43,7	6	45
	30		61,7	30,3	11,5	20,2	22,5	12,5	28,0	12	
2,5	10	F2510H30	29,7	18,8	13,0	-	28,8	15,7	52,4	8	78
	30		77,2	36,1	15,5	25,2	29,0	15,7	35,7	18	

VÄLITYS 1:4 (H)											
Moduuli	Hammasluku	Tuotenro	D	N	H	L	F	Z	A	d	Paino (g)
1,0	10	H1010H40	12,0	7,8	9,3	-	17,7	8,2	30,1	4	16
	40		40,8	23,4	10,8	15,7	17,0	8,2	20,1	10	
1,5	10	H1510H40	18,0	11,3	10,9	-	23,5	12,3	41,7	5	42
	40		61,2	30,4	12,8	20,0	21,7	12,3	26,2	12	
2,0	10	H2010H40	23,8	14,3	12,8	-	28,9	16,3	54,0	6	73
	40		81,5	36,0	16,6	24,7	27,0	16,3	32,5	18	

