

KULMAVAIHTTEET

Tyyppi 34-LMA

Välitys 1:1

Lähtevä vääntömomentti, Mv, maks. 45 Nm.

Pyörimisnopeus, n, 1000 min⁻¹

Käyttöikä 6000 tuntia täyskuormituksella.

Kestovoideltu juoksevalla rasvalla (Fließfett).

Kotelo terästä.

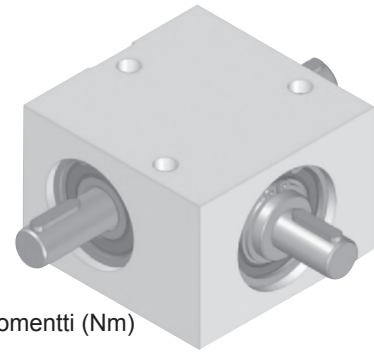
Suorapäiset kartiohammaspyörät

Kulmavaihteissa on 2 tai 3 akselia, joissa on akselitiiviste.

Pyörimissuunta valinnainen.

P₁ = ottoteho (kW)

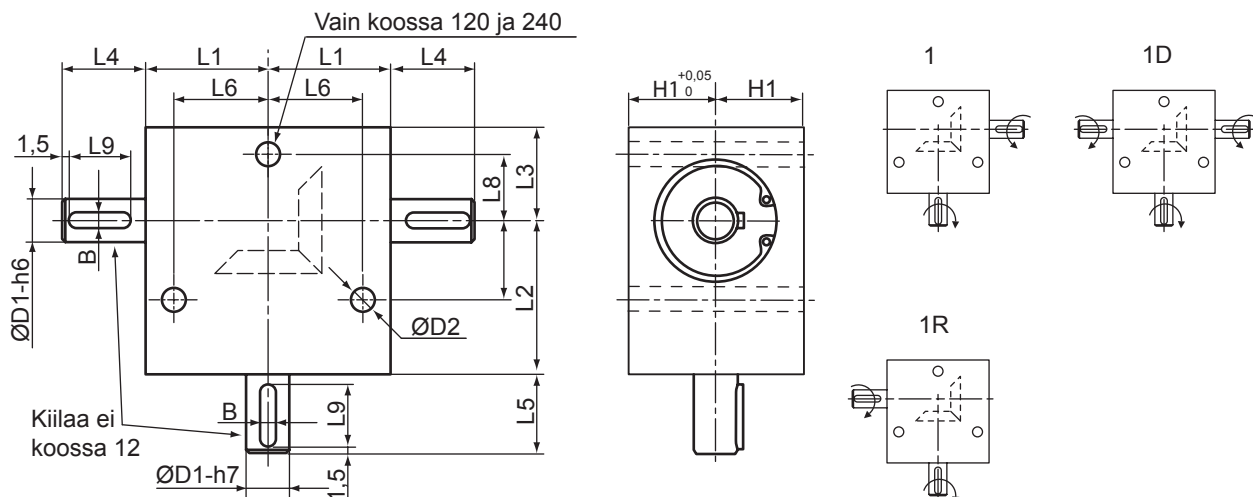
T₂ = lähtevä vääntömomentti (Nm)



Tyyppi	P ₁ T ₂	Tuleva pyörimisnopeus min ⁻¹										
		10	20	40	60	80	100	200	400	600	800	1000
34-LMA012	Kw	0,001	0,002	0,004	0,005	0,007	0,009	0,017	0,034	0,050	0,067	0,083
	Nm	1,30	1,08	0,89	0,85	0,85	0,84	0,83	0,81	0,80	0,80	0,79
34-LMA024	Kw	0,005	0,007	0,009	0,013	0,017	0,022	0,043	0,084	0,124	0,164	0,204
	Nm	4,34	3,13	2,25	2,10	2,08	2,07	2,03	2,00	1,98	1,96	1,95
34-LMA060	Kw	0,015	0,022	0,032	0,044	0,059	0,073	0,144	0,276	0,362	0,438	0,513
	Nm	14,60	10,51	7,57	7,05	7,01	6,98	6,89	6,59	5,76	5,23	4,90
34-LMA120	Kw	0,028	0,043	0,064	0,091	0,120	0,150	0,297	0,552	0,723	0,842	1,026
	Nm	27,08	20,39	15,36	14,45	14,38	14,34	14,18	13,17	11,51	10,05	9,80
34-LMA240	Kw	0,047	0,075	0,112	0,157	0,206	0,255	0,496	0,964	1,422	1,795	2,084
	Nm	45,00	35,96	26,74	24,91	24,62	24,39	23,69	23,02	22,63	21,43	19,90

Tuotenumero	D1	D2	H1	L1	L2	L3	L4	L5	L6	L7	L8	L9	B
34-LMA0121													
34-LMA0121R	6	5,5	16	20	25,0	17,5	20	17	16,0	17	-	-	-
34-LMA0121D													
34-LMA0241													
34-LMA0241R	8	7,0	21	29	37,0	22,0	17	16	23,0	20	-	12	2
34-LMA0241D													
34-LMA0601													
34-LMA0601R	10	8,5	25	35	43,5	27,5	21	19	27,5	23	-	14	3
34-LMA0601D													
34-LMA1201													
34-LMA1201R	15	8,5	30	42	53,0	32,0	29	27	32,5	27	23	22	5
34-LMA1201D													
34-LMA2401													
34-LMA2401R	17	10,5	35	50	64,0	37,5	31	29	40,0	32	28	22	5
34-LMA2401D													

1 = akseli yhdellä puolella, 1D = läpiakseli, 1R = vastakk. pyörimissuunta



3