

VINKELVÄXLAR

Typ 34-LMA

Utväxling 1:1.

Utgående vridmoment, M_v , max 45 Nm.

Varvtal, n , max 1000 min^{-1} .

Livslängd vid stötblastning är 6000 timmar.

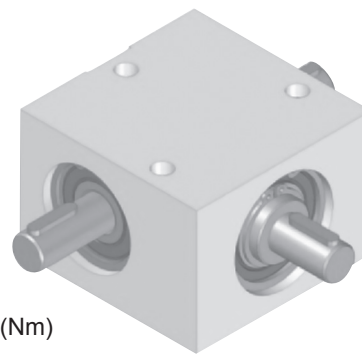
Livstidsmorda med flytande fett (Flieβfett).

Hus i aluminium.

De koniska kugghjulen har rak kugg.

Vinkelväxlarna har 2 eller 3 axlar med axeltätning.

Rotationsriktningen valfri.



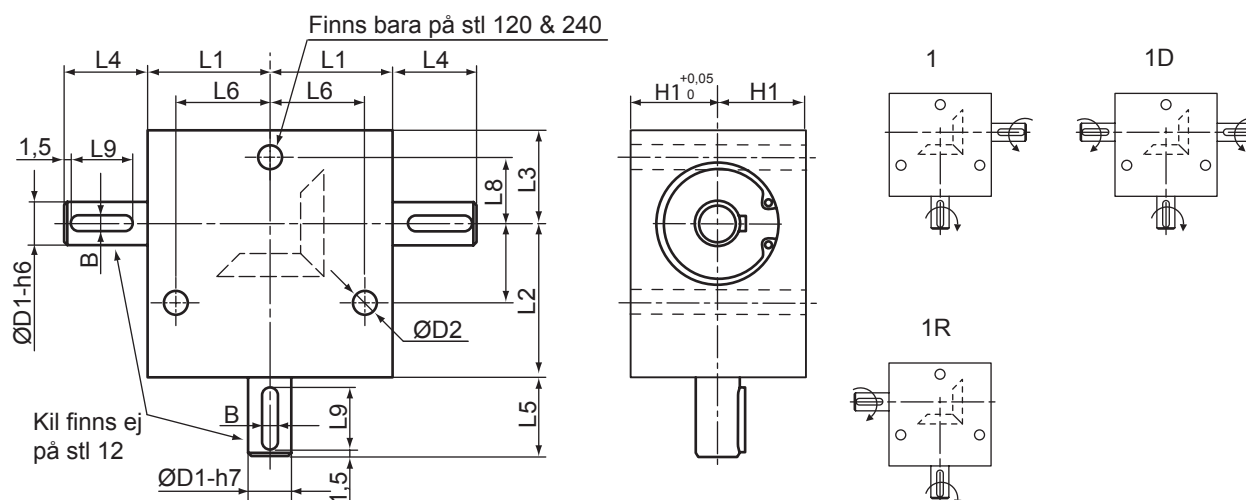
P_1 = Ineffekten (kW)

T_2 = Utg. vridmoment (Nm)

Typ	P_1 T_2	Ingående varvtal (min^{-1})										
		10	20	40	60	80	100	200	400	600	800	1000
34-LMA012	kW	0,001	0,002	0,004	0,005	0,007	0,009	0,017	0,034	0,050	0,067	0,083
	Nm	1,30	1,08	0,89	0,85	0,85	0,84	0,83	0,81	0,80	0,80	0,79
34-LMA024	kW	0,005	0,007	0,009	0,013	0,017	0,022	0,043	0,084	0,124	0,164	0,204
	Nm	4,34	3,13	2,25	2,10	2,08	2,07	2,03	2,00	1,98	1,96	1,95
34-LMA060	kW	0,015	0,022	0,032	0,044	0,059	0,073	0,144	0,276	0,362	0,438	0,513
	Nm	14,60	10,51	7,57	7,05	7,01	6,98	6,89	6,59	5,76	5,23	4,90
34-LMA120	kW	0,028	0,043	0,064	0,091	0,120	0,150	0,297	0,552	0,723	0,842	1,026
	Nm	27,08	20,39	15,36	14,45	14,38	14,34	14,18	13,17	11,51	10,05	9,80
34-LMA240	kW	0,047	0,075	0,112	0,157	0,206	0,255	0,496	0,964	1,422	1,795	2,084
	Nm	45,00	35,96	26,74	24,91	24,62	24,39	23,69	23,02	22,63	21,43	19,90

Artikelnr	D1	D2	H1	L1	L2	L3	L4	L5	L6	L7	L8	L9	B
34-LMA0121													
34-LMA0121R	6	5,5	16	20	25,0	17,5	20	17	16,0	17	-	-	-
34-LMA0121D													
34-LMA0241													
34-LMA0241R	8	7,0	21	29	37,0	22,0	17	16	23,0	20	-	12	2
34-LMA0241D													
34-LMA0601													
34-LMA0601R	10	8,5	25	35	43,5	27,5	21	19	27,5	23	-	14	3
34-LMA0601D													
34-LMA1201													
34-LMA1201R	15	8,5	30	42	53,0	32,0	29	27	32,5	27	23	22	5
34-LMA1201D													
34-LMA2401													
34-LMA2401R	17	10,5	35	50	64,0	37,5	31	29	40,0	32	28	22	5
34-LMA2401D													

1 = axel på en sida, 1D = genomgående axel, 1R = omvänd rotationsriktning



3