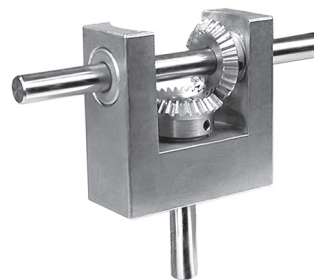


# VINKELVÄXLAR

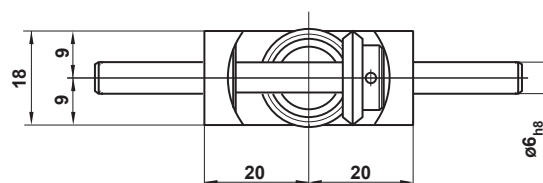
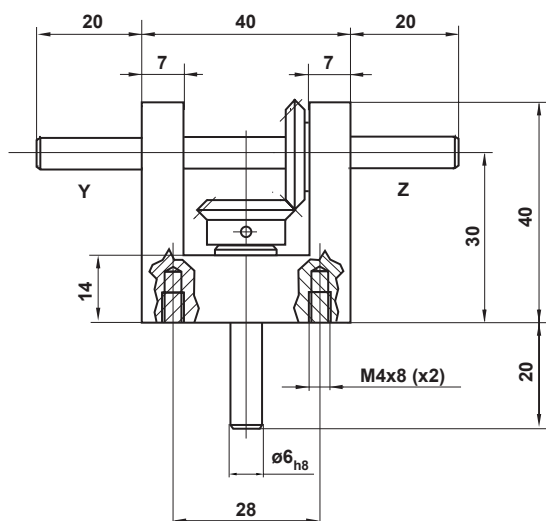
## Öppet utförande typ WGMO

### Material

Lagerkropp i zinkgjutgods  
Lager i sintrad brons  
Axlar i rostfritt stål  
Kugghjul i mässing  
Arbetstemperatur -20 till +80 °C



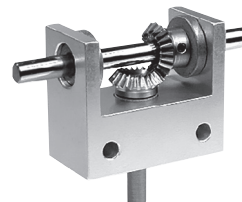
Artikelnummer			Utväxling	Max vridmoment Ncm
En utg. axel (Y)	En utg. axel (Z)	Två utg. axlar (Z+Y)		
WGMO4040Y001	WGMO4040Z001	WGMO4040T001	1:1	60
WGMO4040YL02	WGMO4040ZL02	WGMO4040TL02	2:1	35
WGMO4040YS02	WGMO4040ZS02	WGMO4040TS02	1:2	35



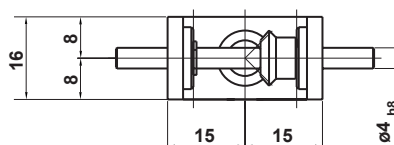
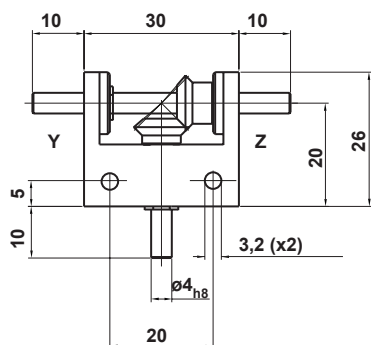
## Öppet utförande i rostfritt typ WGXO/WGXOA

### Material

Lagerkropp i anodiserad aluminium  
Lager i sintrad brons eller kullager  
Axlar i rostfritt stål  
Kugghjul i rostfritt stål  
Arbetstemperatur -20 till +80 °C



Artikelnummer			Lager	Utväxling	Max vridmoment Ncm
En utg. axel (Y)	En utg. axel (Z)	Två utg. axlar (Z+Y)			
WGXO3026Y001	WGXO3026Z001	WGXO3026T001	Sintrad brons	1:1	60
WGXOA3026Y001	WGXOA3026Z001	WGXOA3026T001	Kullager	1:1	60



3